



# MOTOROLA

## 急速充電器 MAC-3500 取扱説明書

### 概要

MAC-3500 は、モトローラ デジタル簡易無線 GDB3500/GDR3500 用の電池パック専用急速充電器です。電池パック単体または電池パックを無線機に取り付けた状態で充電することができます。

※対応機種は予告なく変更することがあります。

電池パックの種類	充電時間
リチウムイオン電池パック MLB-001	約 4 時間

### 構成

チャージャースタンド(MCD-31)..... 1個  
 ACアダプター(MPA-39A)..... 1個  
 取扱説明書(本書)..... 1枚

### 定格

ACアダプター: 入力 AC100V 50/60Hz  
 出力 DC 10.5V

使用温度範囲: +5°C ~ +35°C

チャージャースタンド: 95(幅)X81(高)X129(奥行)mm  
 (突起物を除く)

重量: 360g(ACアダプターを含む)

### お使いになる時のご注意

- 空の電池パックをチャージャースタンドに差し込むと、充電開始の赤色ランプが点灯せず、充電終了の緑色ランプが点灯することがあります。その場合は、チャージャースタンドから電池パックを抜き取り、2~3秒経ってからもう一度挿し込んでください。
- MAC-3500 は充電機能のみで、外部電源としての機能はありません。
- 長時間充電を続けると、電池パックを劣化させることがあります。
- 電池パックを単体で充電する場合には、電極が上面に露出しますので、金属片などが触れてショートすることがないように、十分にご注意ください。
- 無線機に電池パックを装着した状態で充電する際は、必ず無線機の電源を切ってから充電してください。

### 安全上のご注意 -必ずお読みください-

#### 警告

- ⊘ 引火性ガスの発生する場所で使用しない  
発火事故の原因になります。
- ⊘ チャージャースタンドから煙が出ている、変な臭いがするときは、無線機/電池パックを外しACアダプターをコンセントから外す  
異常状態のまま使用すると、火災や故障の原因になります。
- ⊘ チャージャースタンドの端子をはんだ付けやショートをしない  
ネックレスやヘアピンなどでショートをしないでください。  
火災・漏液・発熱・破裂・発火などの原因になります。
- ⊘ 付属のACアダプター以外は使用しない  
火災や故障の原因になります。

#### 注意

- ⊘ 分解や改造をしない  
火災・漏液・発熱・破裂・発火などの原因になります。
- ⊘ 水のかかる場所での使用や、濡れた手で触らない  
故障や感電の原因になります。
- ⊘ 火のそばや、炎天下など高温の場所で充電・放置しない  
火災・漏液・発熱・破裂・発火などの原因になります。  
周囲温度が+5°C~+35°Cの範囲内にある所で使用してください。
- ⊘ 指定以外の電池パックを充電しない  
火災・漏液・発熱・破裂・発火などの原因になります。
- ⊘ 電源コードの上に重いものを載せない  
電源コードが傷つき、火災や感電などの原因になります。
- ⊘ 小さなお子さまの手の届かない場所に保管する  
ケガなどの原因になります。
- ⊘ シンナーやベンジンなどでケースを拭かない  
ケースが汚れたときは、中性洗剤を湿した布で軽く拭いて汚れを落とし、乾いた布で拭き取ってください。

販売元・株式会社スタンダード

〒153-8645 東京都目黒区中目黒 4-8-8

製造元・株式会社パーテックススタンダード

〒153-8644 東京都目黒区中目黒 4-8-8

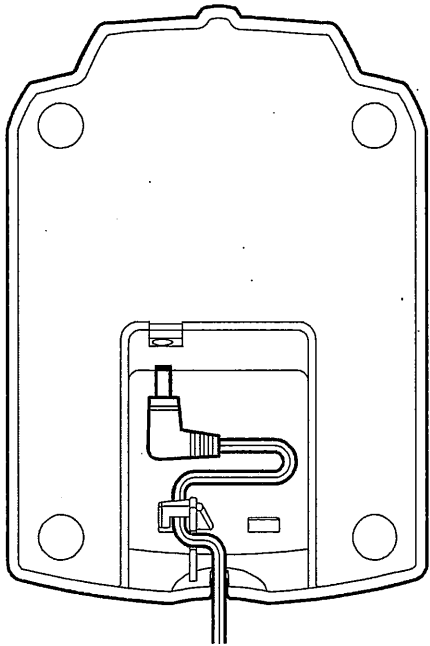


E A E 4 5 X 0 1 0

0907T-OM

## 使用方法

1. チャージャースタンドの底面にあるジャックに、ACアダプターのコネクターを差し込み、コードを配線します。



2. ACアダプターのコネクターをチャージャースタンドに差し込み、電源プラグをコンセント“AC 100V”に接続します(下図参照)。

3. 電源を切った無線機(または電池パック)をチャージャースタンドに差し込みます。赤色のランプが点灯し、充電を開始します。

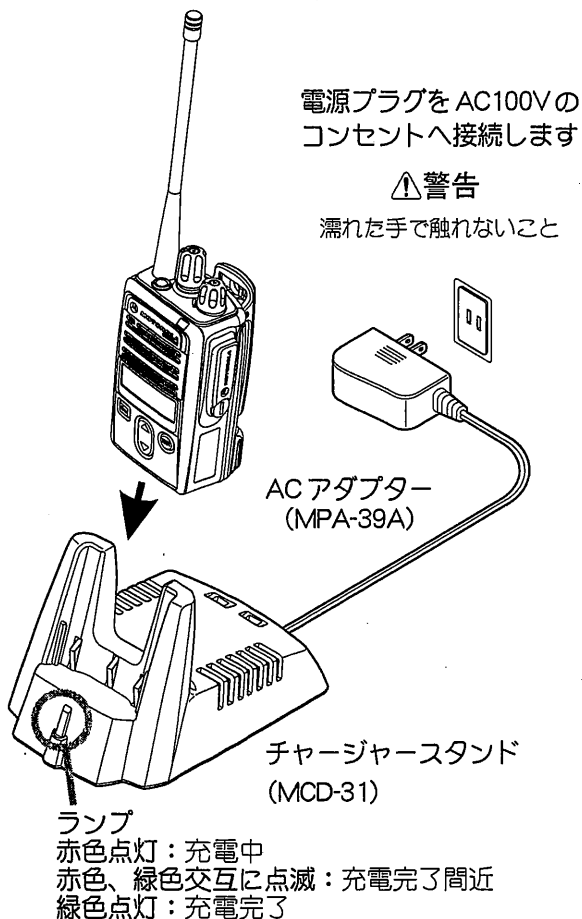
- 電池パックの溝をチャージャースタンド内側のレールに合わせて差し込みます。

4. 充電が完了に近づくとランプは赤色と緑色が交互に点滅を始め、充電が完了すると緑色に点灯します。

- 長時間充電を続けると、電池パックを劣化させることがあります。

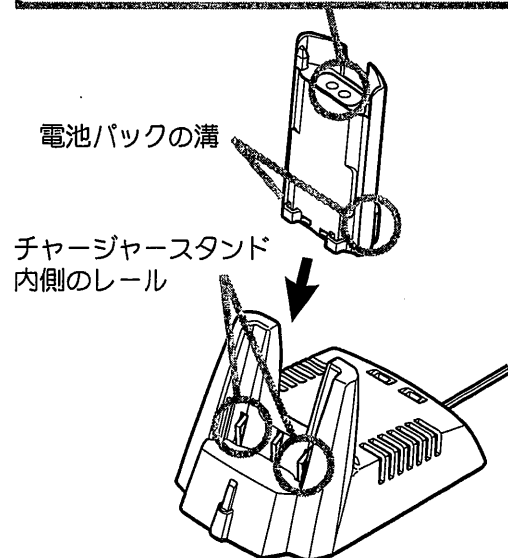
5. 充電が完了したら無線機(または電池パック)をチャージャースタンドから取り出し、ACアダプターをコンセントから外してください。

- ACアダプターを外すときは、電源コードを引っ張らずにACアダプター本体を持って抜いてください。



## ご注意

電極が上面に露出しますので、金属片などが触れてショートすることがないように、十分にご注意ください。



リチウムイオン電池パックを単体で充電するときは、リチウムイオン電池パックの溝をチャージャースタンド内側のレールに合わせて差し込みます。