

SII 

取扱説明書

サーマルプリンタ

DPU-3445-20

ご使用前に、この取扱説明書をよくお読みの上、正しくお取り扱いください。
お読みになった後も必要なときすぐ見られるよう、大切に保管してください。


セイコーインスツル株式会社

39011-1035-01	1999年 5月
U00018388101	2000年 1月
U00018388102	2000年 4月
U00018388103	2000年 12月
U00018388104	2001年 5月
U00018388105	2001年 11月
U00018388106	2003年 6月
U00018388107	2003年 9月
U00018388108	2004年 3月
U00018388109	2004年 8月
U00091421800	2004年 12月

©セイコーインスツル株式会社 1999, 2000, 2001, 2003, 2004

無断転載を禁じます。

本書の内容は、断りなく変更することがあります。

SII  はセイコーインスツル株式会社の登録商標です。

BHT Irは株式会社デンソーの商標です。

本装置を運用した結果の影響による損失については、当社は一切の責任を負いかねます。

この装置は、情報処理装置等電波障害自主規制協議会（VCCI）の基準に基づくクラスB情報技術装置です。この装置は、家庭環境で使用することを目的としていますが、この装置がラジオやテレビジョン受信機に近接して使用されると、受信障害を引き起こすことがあります。

取扱説明書に従って正しい取り扱いをしてください。

はじめに

このたびは、DPU-3445-20 サーマルプリンタをお買い上げいただき、まことにありがとうございます。

この取扱説明書では、DPU-3445-20 サーマルプリンタ（以後、プリンタと呼びます）やオプションパーツの取り扱い方法について、説明しています。

ご使用前に、必ず「安全上の注意」をよくお読みの上、プリンタを安全に正しくお取り扱いください。また、オプション製品の取扱説明書も併せてよくお読みください。この取扱説明書は、お読みになった後も、必要なときにすぐに見られるよう、大切に保管してください。

プリンタの詳細な機能や仕様については、技術解説書をご覧ください。



この取扱説明書の構成は次のようになっています。

安全上の注意	2
お取り扱い上の注意	5
1 準備	7
2 各部の名称	8
3 電源の接続方法	10
4 用紙のセット方法	12
5 テスト印字	15
6 機能設定	16
7 ホスト装置と接続する	22
8 バッテリーパックを充電する	24
9 サーマルヘッドのメンテナンス	26
10 困ったときに	27
11 仕様	28
12 オプション、消耗品構成	29

安全上の注意

本書では、本装置を安全に正しくお使いいただくため、または機器の損傷を防ぐため、次の記号を使って注意事項を喚起しています。

これらの記号表示の意味は次のとおりです。内容をよく理解して、これらの記号が表示されているところの記載事項については、必ずお守りください。

 警告	この表示の内容を無視して、誤った取り扱いをすると、人が死亡または重傷を負う可能性が想定される内容を示しています。
 注意	この表示の内容を無視して、誤った取り扱いをすると、人が傷害を負う可能性が想定される内容および物的損害のみの発生が想定される内容を示しています。

絵表示の例



△記号は、注意（危険・警告を含む）を促す内容があることを告げるものです。

左の表示例は「警告または注意事項」があることを表しています。



⊘記号は、禁止の行為であることを告げるものです。


左の表示例は「分解禁止」を表しています。





●記号は、行為を強制したり、指示する内容を告げるものです。


左の表示例は「電源プラグをコンセントから抜く」ことを表しています。


警告


- 


指定以外の AC アダプタ、バッテリーパック、充電器は使用しないでください。
発熱、発火するなどして、火災や事故の原因になります。
- 


電源ケーブルを無理に曲げたり、上に重いものを載せたりしないでください。
電源ケーブルに傷がついて火災や感電の原因になります。
電源ケーブルに傷がついた場合は使用しないでください。
- 


バッテリーパックを火の中へ投げ入れたり、加熱したりしないでください。
破裂、発火するなどして、火災や大けがの原因になります。
- 


バッテリーパックを水の中に入れたり、水分のかかる可能性のある場所に置いたりして濡らさないでください。
漏液、破裂、発火するなどして、火災や大けがの原因になります。
- 

バッテリーパックは絶対に分解しないでください。
発熱、発火するなどして、火災や事故の原因になります。
- 

バッテリーパックの端子を絶対にショートさせないでください。発熱、発火または感電するなどして、火災や事故の原因になります。
- 

バッテリーパックを車中などの直射日光の当たる場所、高温になる場所には放置しないでください。
発熱、発火するなどして、火災や事故の原因になります。
- 

AC アダプタおよび充電器は絶対に分解しないでください。
発熱、発火または感電するなどして、火災や事故の原因となります。
- 

充電中はバッテリーパックを取り外さないでください。充電モード中に端子に触れると、感電する恐れがあります。
- 

バッテリーパックの充電は、必ず弊社指定の機器にて行ってください。
指定以外の機器を使用すると、発熱、発火するなどして、火災や事故の原因になります。

注意



本プリンタは防塵、防滴構造ではありません。プリンタの内部や隙間に金属片を落としたり、水やコーヒーなどの液体をこぼさないでください。火災や感電、故障の原因となります。



プリンタを分解したり、改造したりしないでください。また、ご自分で修理したりしないでください。事故や故障の原因になります。

湿気の異常に多い場所や水分のかかる可能性のある場所では、絶対に使用しないでください。火災や感電、故障の原因になります。



印字直後は、サーマルヘッド部が高温になっていることがありますので、絶対に触らないでください。紙詰まり除去やヘッドクリーニングは、サーマルヘッドが冷えていることを確認してから行なってください。



電源ケーブルやインタフェースケーブルをコネクタやコンセントから抜くときはコネクタ部分を持って外してください。ケーブル部分を引っ張ると故障の原因となります。



次のような場合は電源を切り、電源プラグをコンセントから抜いて、さらにバッテリーパックをプリンタから外してください。

- ◆ 異常状態から回復できないとき
 - ◆ 異臭がする、煙が出た、または異常音が発生したとき
 - ◆ 本装置の内部や隙間に、金属片や水などの異物が入ったとき
- 異常状態のまま使用すると、事故や火災の原因になります。

お取り扱い上の注意

プリンタの性能を発揮、維持するためには、次のことに注意して正しくお使いください。

■ご使用に際して

- ◆ 落としたり、ぶつけたりして衝撃を与えないでください。
- ◆ 直射日光が当たる場所には置かないでください。
周囲の温度や湿度に気を付けてください。
ご使用に適した環境は次のとおりです。
 - ・ 温度の範囲：5～40℃
 - ・ 湿度の範囲：30～80%（結露しないこと）
- ◆ 複写機のモータなど強い磁気を発生するもののそばに置かないでください。
- ◆ ACアダプタや充電器のACケーブルは、ノイズを発生する装置と同じ電源コンセントに接続しないでください。
- ◆ 印字中にプラテンカバーを開放しないでください。
- ◆ 印字中、または通信中にインタフェースケーブルの抜き差しはしないでください。
また、印字中にインタフェースケーブルのコネクタ部には触らないでください。
- ◆ 紙排出口のペーパーカッタでは、単票厚紙やラベル紙を切らないようにしてください。
切断不良の原因になったり、ラベル紙の糊がペーパーカッタに付着し、カッタが切れなくなることがあります。
- ◆ ご使用にならないときは、電源をOFFにしてください。
- ◆ プリンタなどが汚れているときは柔らかい布で汚れを拭き取ってください。アルコールなどの溶剤は使用しないでください。
- ◆ 各接続端子が汚れているときは、ご使用になる前に乾いた柔らかい布で汚れを拭き取ってください。汚れていると接触不良の原因になります。
- ◆ ACアダプタ、充電器、バッテリーパックは使用中若干熱を持つことがありますが、異常ではありません。
- ◆ 低温でバッテリーパックを使用している場合、プリンタを使用できる時間が短くなる場合があります。
- ◆ 高印字率で厚紙印字を行った場合、印字に乱れが生じたり、印字音が大きくなる場合があります。ただし、これは用紙の性質上発生する現象であり、プリンタの故障ではありません。

■感熱紙のお取り扱いについて

- ◆ 乾燥した冷暗所に保存してください。
- ◆ 固いもので強くこすらないでください。
- ◆ 有機溶剤の近くに置かないでください。
- ◆ 塩化ビニールフィルム、消しゴムや粘着テープに長時間接触させないでください。
- ◆ 複写直後のジアゾおよび湿式コピーとは重ねないでください。
- ◆ 糊付けするときは化学糊を使わないでください。
- ◆ 感熱紙は必ず指定紙をお使いください。指定紙については、「12 オプション、消耗品構成」をご覧ください。

■表記について

次のページ以降では、「安全上の注意」で示した記号表記のほか、取り扱い上の注意事項や知っておいていただきたい事項を、以下のように表記して区分しています。

注意

- ◆ 取り扱い上の注意事項

守らないと、プリンタの性能を発揮できない、またはプリンタの故障の原因となる注意事項です。

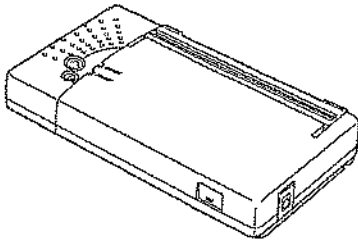
ヒント

- 知っておいていただきたい事項

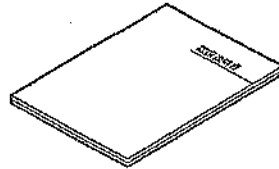
プリンタの性能や、操作する上で知っておいていただきたい事項を説明しています。

1 準備

梱包を解きましたら、プリンタ本体と付属品が入ってることを確認してください。

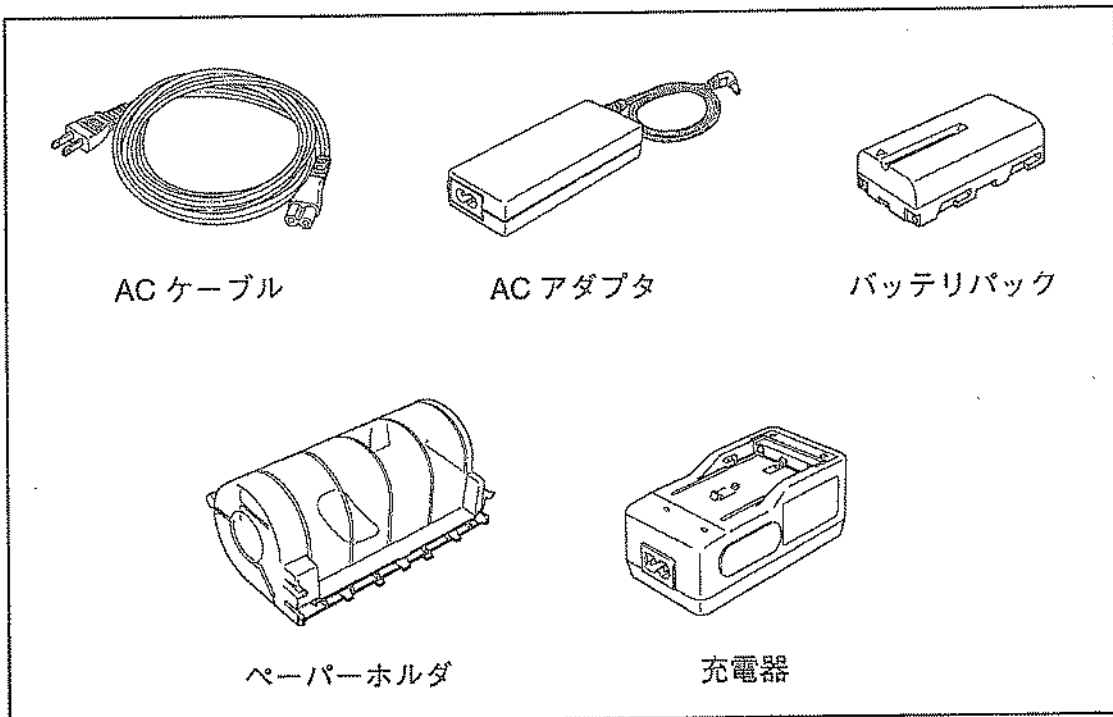


本体



取扱説明書 (本書)

オプション品には、以下のものが用意されています。



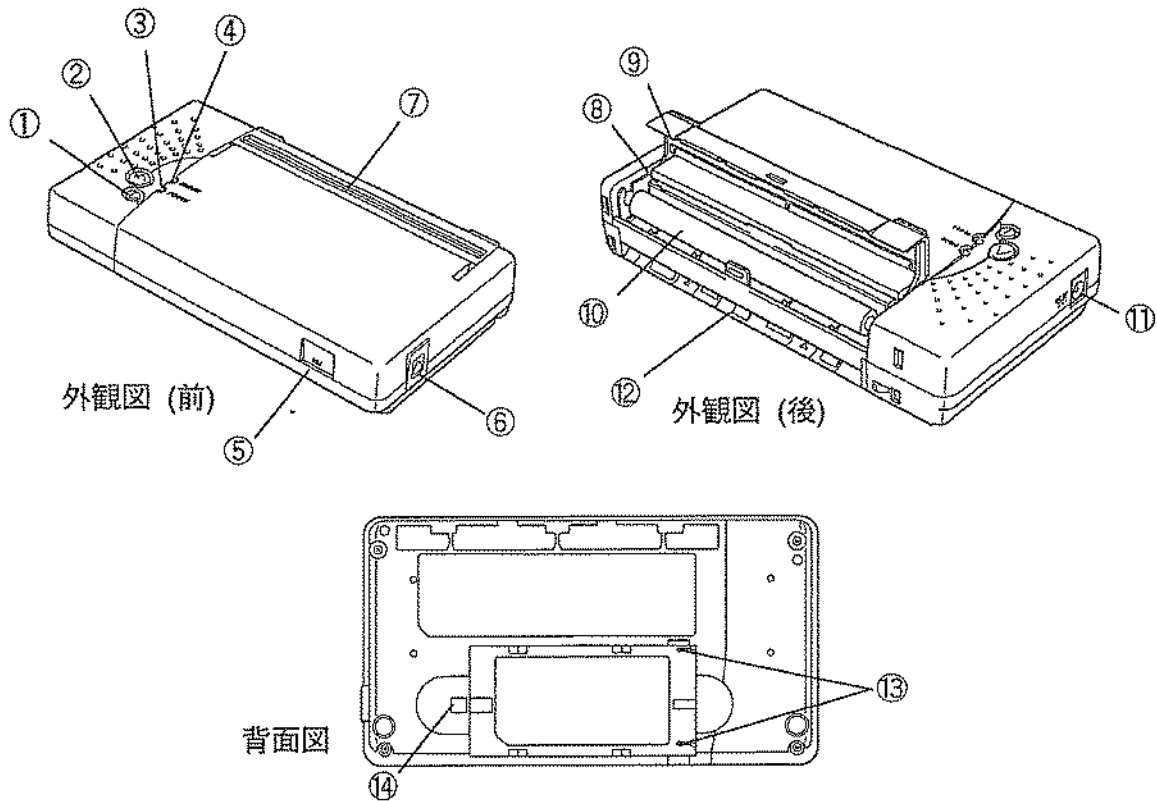
梱包箱と梱包材は、再輸送や長期保管のときに使用できますので、大切に保管してください。

AC アダプタおよび充電器には AC ケーブルが同梱されていません。別途お求めください。

注意

充電器は、中国向には用意されておりません。

2 各部の名称



①電源ボタン

電源の「ON」「OFF」を切り替えるボタンです。電源を「ON」にするにはPOWERランプが点灯するまで、「OFF」にするには消灯するまで押し続けてください。

②FEED ボタン

このボタンを1回押すと、用紙が微少送りされます。押し続けると、用紙が連続して送り出されます。

③POWER ランプ

電源を「ON」にすると点灯します。詳しくは次ページの「ランプ表示」をご覧ください。

④ERROR ランプ

プリンタに異常が起こったときに点灯します。詳しくは次ページの「ランプ表示」をご覧ください。

⑤赤外線受発光部

赤外線通信の受発光部です。IrDA (Ver.1.0) の物理層の規格に準拠した装備を有するホストと通信できます。

⑥インタフェースコネクタ

インタフェースケーブルを接続します。ゴム製のカバーをめくってからコネクタを差し込みます。

⑦紙排出口

用紙の出口で、ペーパーカッタが取り付けられています。プラテンカバーが閉じているとき、プリンタ上面から用紙が排出されます。

⑧サーマルヘッド

用紙に文字を記録します。印字直後は高温になりますので、ご注意ください。

⑨プラテンカバー

このカバーを開けるとサーマルヘッドが用紙から離れます。用紙を除去したり、ヘッドクリーニングするときに開けてください。

⑩プラテンローラ

用紙とサーマルヘッドを密着させます。回転することにより用紙送りを行います。

⑪電源コネクタ

ACアダプタを接続します。

⑫紙挿入口

用紙の入口です。

⑬バッテリー接続端子

バッテリーパックとの接続端子です。

⑭バッテリーリリースボタン

バッテリーパックをプリンタ本体から取り外すボタンです。

「ランプ表示」

ランプ表示内容	POWER ランプ	ERROR ランプ
電源「OFF」	消灯	消灯
電源「ON」(印字待機時)	点灯	消灯
紙なし、プラテンカバー開放	点灯	点灯
バッテリー LOW、電源異常	点滅	点灯
充電中	点滅	消灯
機能設定モード	消灯	点灯

3 電源の接続方法

プリンタの電源供給はバッテリーパックを使う方法と、AC アダプタを使う方法があります。バッテリーパック、AC アダプタについては必ず「11 仕様」をご参照ください。

■バッテリーパックの装着方法

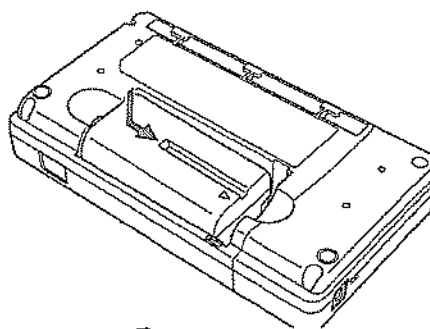
充電されたバッテリーパックを用意します。充電の方法は「8 バッテリーパックを充電する」をご覧ください。

注意

- ◆バッテリーパックを着脱するときは必ず電源を「OFF」にしてください。
- ◆長時間使用しないときはプリンタからバッテリーパックを外してください。

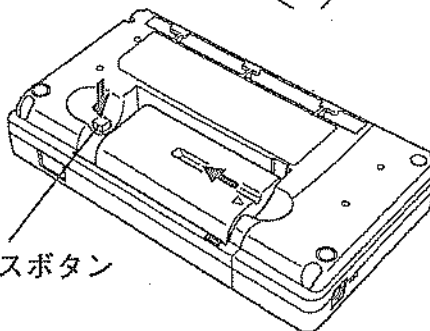
バッテリーパックの取り付けかた

バッテリーパックから端子カバーを取り外します。プリンタの接続端子とバッテリーパックの接続端子を合わせ、矢印の方向に押し込んでください。



バッテリーパックの取り外しかた

プリンタの電源を「OFF」にしてください。バッテリーリリースボタンを押しながら、バッテリーパックを矢印方向にずらしてください。



バッテリーパックのリサイクル

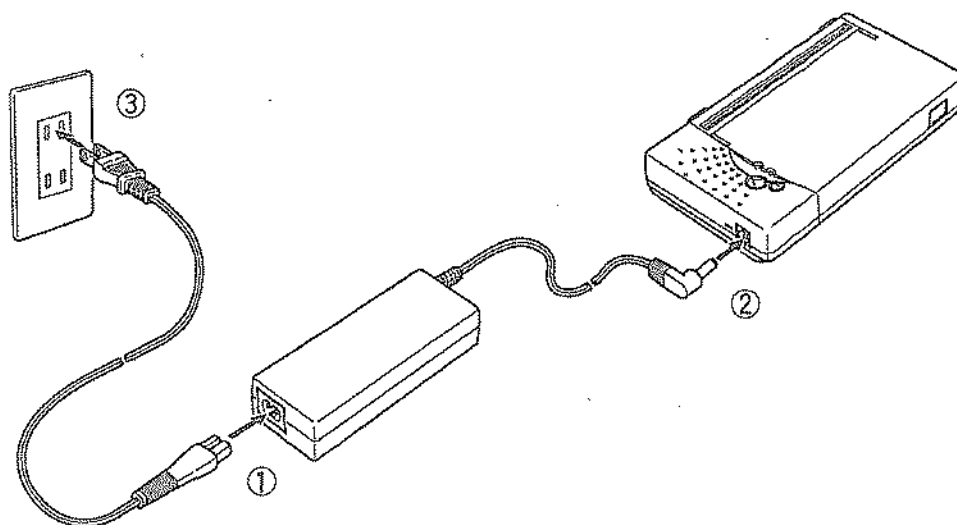
不要になった二次電池 (Li-ion) は廃棄せず、最寄りのリサイクル協力店にお持ちください。

ヒント

- バッテリーパックに同梱されている取扱説明書をよくお読みになり、正しくお使いください
- バッテリーパックの使用できる時間が大幅に短くなった場合は、バッテリーの寿命です。新しいバッテリーパックをお買い求めください。

■ACアダプタの接続

- ① ACアダプタにACケーブルを接続してください。
- ② プリンタの電源コネクタにACアダプタのDCジャックを差し込んでください。
- ③ ACケーブルのACプラグを電源コンセントに差し込んでください。



注意

- ◆ ACアダプタの着脱を行うときは、プリンタの電源を「OFF」にしてください。
- ◆ 長時間使用しないときはACケーブルをコンセントから外してください。

ヒント

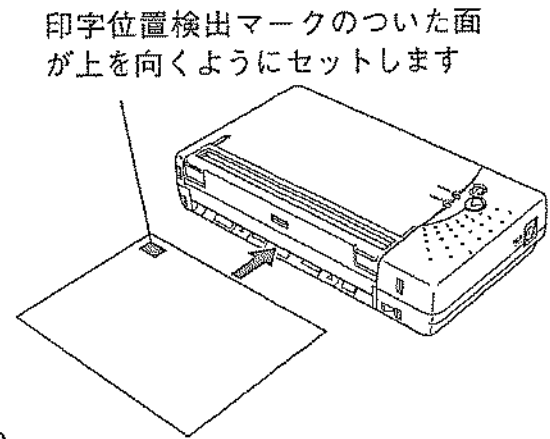
- オートパワーオフ機能を有効にすると、30分以上操作されなかったとき、自動的にプリンタの電源が「OFF」になり、バッテリーの無駄な消耗を防げます。設定の詳細は「6 機能設定」をご覧ください。

4 用紙のセット方法

本プリンタは、単票紙とロール紙を使用することができます。ただし、使用する用紙によってプリンタの機能設定が異なりますので、詳細は「6 機能設定」をご覧ください。

■単票紙のセット方法

- ① プリンタの電源を入れてください。
POWER ランプと ERROR ランプが点灯します。
- ② 紙をセットせずに保管していた場合は、一度プラテンカバー（「2 各部の名称」参照）を開閉してください。
- ③ 用紙の印字面を下向きにして、プリンタの紙挿入口から突き当たるまで差し込んでください。
- ④ 用紙が挿入されたことをプリンタが感知し、自動的に用紙を引き込みます。
- ⑤ 用紙を取り除くときは、FEED ボタンを押し続けると用紙がプリンタから排出されます。



注意

- ◆ 用紙が引き込まれる際、指と一緒に引き込まれないようにご注意ください。

注意

- ◆ 用紙は紙挿入口へまっすぐに差し込んでください。斜めに差し込むと紙送り不良の原因になります。
- ◆ 紙排出口を塞いだり、出てきた用紙を押さえつけたりしないでください。紙詰まりの原因になります。

ヒント

- 指定紙の裏面には印字位置検出マークが印刷されています。マークを読み取るとプリンタは印字待機状態になります。
- 検出マークを読み取れなかった場合はERRORランプが点灯します。FEED ボタンを1回押すか、または電源の再投入を行うとプリンタは印字待機状態になります。

■ロール紙のセット方法

本プリンタは、オプションのペーパーホルダを取り付けることにより、ロール紙を使用することができます。まず、ペーパーホルダを取り付け、次に用紙をセットします。

⚠ 注意

◆用紙が引き込まれる際、指が一緒に引き込まれないようにご注意ください。

- ① プラテンカバー両脇にある角穴(上部)にペーパーホルダのフックを差し込みます(図の1)。

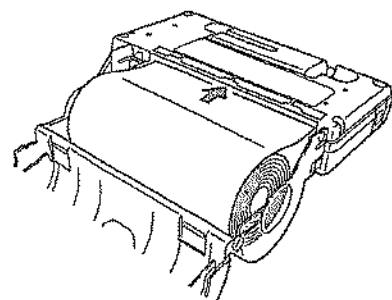
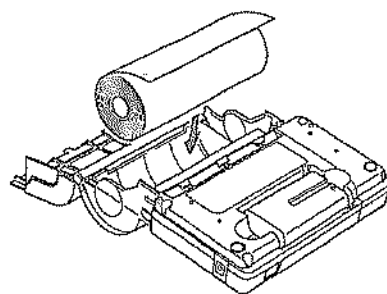
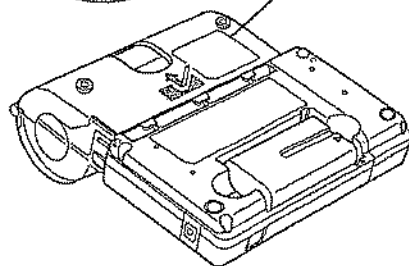
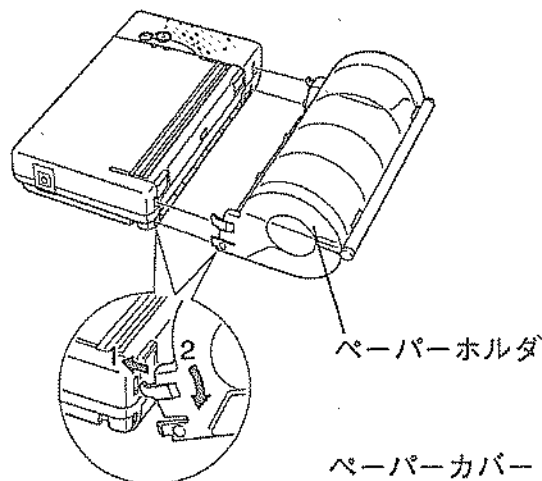
次にペーパーホルダのツメをプリンタの角穴(下部)に引っかけるように、ペーパーホルダを押し込んでください(図の2)。カチッと音がしたら装着完了です。

- ② プリンタの電源を「ON」にしてください。

- ③ 紙をセットせずに保管していた場合は、一度プラテンカバー(「2 各部の名称」参照)を開閉してください。

- ④ プリンタを裏返し、ペーパーカバー中央部を軽く押しながら、矢印方向にスライドさせてください。ロックが解除され、ペーパーカバーを開くことができます。

- ⑤ ロール紙を右図のようにペーパーホルダにセットし、用紙先端をプリンタの紙挿入口から突き当たるまで差し込んでください。用紙が挿入されたことをプリンタが感知して、自動的に用紙を引き込みます。ペーパーカバーを閉じ、③と逆の方向にカチッと音がするまでスライドさせてください。ペーパーカバーがロックされます。このとき、確実にロックしないと用紙が脱落してしまいますのでご注意ください。



- ⑥ プリンタを元の向きに戻してください。ERROR ランプが点灯していますので、FEED ボタンを 1 回押してください。プリンタが印字待機状態になります。

ヒント

- 用紙を取り除くときは、電源を「OFF」にしてからプラテンカバーを全開にします。プリンタを裏返し、ペーパーカバーを開けてください。そのまま用紙を持ち上げれば取り除くことができます。

注意

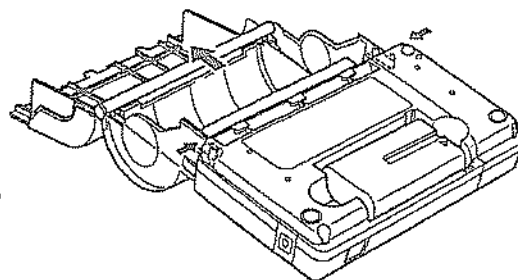
- ◆ 用紙は紙挿入口へまっすぐに差し込んでください。斜めに差し込むと紙送り不良の原因になります。
- ◆ 紙排出口を塞いだり、出てきた紙を押さえつけたりしないでください。紙詰まりの原因になります。
- ◆ ペーパーホルダには無理な力をかけないでください。ペーパーカバー開放時は特にご注意ください。

■ ペーパーホルダの取り外し方法

ペーパーホルダを装着したまま単票紙を使用することはできません。単票紙を使用するときはペーパーホルダを外してください。

- ① ペーパーホルダ内のロール紙を取り除いてください。

- ② ペーパーカバーを開けたまま、ペーパーホルダのツメ部分を左右同時に押し、ロックを解除してください。ロックが解除されるとペーパーホルダはプリンタから外れます。



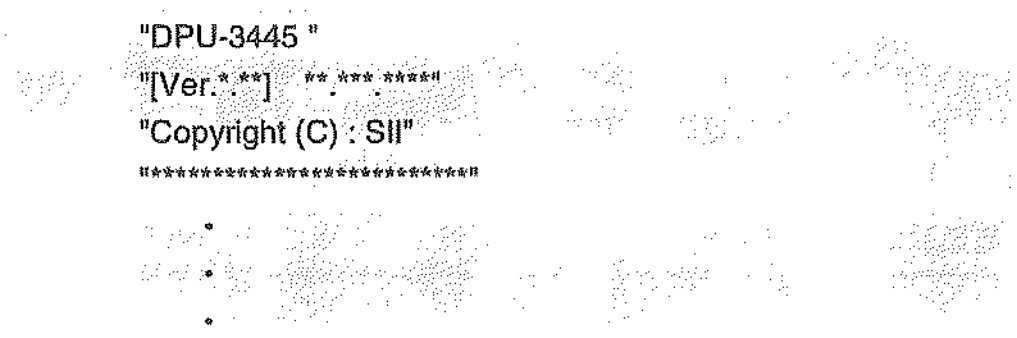
ヒント

- ロール紙を使用する場合と単票紙を使用する場合では、プリンタの機能設定が異なります。用紙を交換するときは機能設定も忘れずに変更してください。設定の詳細は「6 機能設定」をご覧ください。

5 テスト印字

プリンタに用紙をセットし終わったら、テスト印字を行います。テスト印字では、プリンタの機能設定やテスト用の文字列などが印字されます。

- ① プリンタに用紙がセットされ、電源が OFF になっていることを確認してください。用紙がセットされていない場合は「4 用紙のセット方法」に従って用紙をセットした後、プリンタの電源を「OFF」にしてください。
- ② プリンタの POWER ボタンと FEED ボタンを同時に押し、POWER ランプが点灯したら、POWER ボタン、FEED ボタンの順にボタンから指を離してください。
- ③ 数十行のテスト印字が開始されます。



"DPU-3445 "
"[Ver. 1.11] ** ** ** **
"Copyright (C) : SII"

.

- ④ テスト印字が終了すると、プリンタは印字可能状態になります。

6 機能設定

本プリンタは、使用する条件や用途に合わせて各種の機能設定を行うことができます。設定内容はプリンタ内部のソフトウェア DIP スイッチ（不揮発性メモリ）に保存されており、ボタン操作またはコマンド入力により設定することができます。

本書では、ボタン操作による設定方法について説明します。

ヒント

- コマンド入力による機能設定については技術解説書をご覧ください。

■機能設定モード

ボタン操作による機能設定は、プリンタを機能設定モードにして行います。プリンタを機能設定モードにするには、以下の操作を行います。

- ① プリンタに用紙がセットされ、電源が OFF になっていることを確認してください。用紙がセットされていない場合は「4 用紙のセット方法」に従って用紙をセットした後、プリンタの電源を OFF にしてください。

ヒント

- 機能設定モード中に何らかのエラーが発生した場合、POWERランプと ERRORランプが3、4回点滅した後、電源OFF状態に戻ります。

- ② プリンタの POWER ボタンと FEED ボタンを同時に押し、POWER ランプが点灯して、その約 5 秒後に POWER ランプと ERROR ランプが点滅を開始したら、両方のボタンから指を離してください。

- ③ 下記のメッセージが印字されたら、FEED ボタンを押してください。

Select Function

Setting Mode: Feed SW / HEX Dump Mode: Power SW

ヒント

- このとき POWER ボタンを押すと、HEX Dump モードになります。HEX Dump モードはプリンタの通信状態を確認するためのモードです。詳細は技術解説書をご覧ください。
- メッセージが印字されてから 30 秒以内にどちらのボタンも押されなかった場合、電源「OFF」状態に戻ります。

④ 下記のメッセージが印字されたら、FEED ボタンを押してください。

[SETTING MODE]

Yes: Feed SW / No: Power SW

ヒント

- このときPOWERボタンを押すと機能設定モードを終了し、プリンタは電源「OFF」状態に戻ります。
- メッセージが印字されてから30秒以内にどちらのボタンも押されなかった場合は、電源「OFF」状態に戻ります。

以上の操作でプリンタは機能設定モードとなり、ボタン操作の待ち受け状態となります。

■設定内容の変更

機能設定モードでは、設定内容の初期化または設定内容の変更を行います。設定を工場出荷時の状態に戻す場合は(1)の操作を、設定を変更する場合は(2)の操作を行います。

(1) ソフトウェアDIPスイッチの設定初期化

① 機能設定モードに入り、下記のメッセージが印字されている状態で FEED ボタンを押してください。

Load Default Setting?

Yes: Feed SW / No: Power SW

② 下記のメッセージが印字されたら、電源「OFF」状態に戻ります。
設定は工場出荷時の状態となり、初期化はこれで終了です。

Default Setting Saved.

Setting Mode Finished.

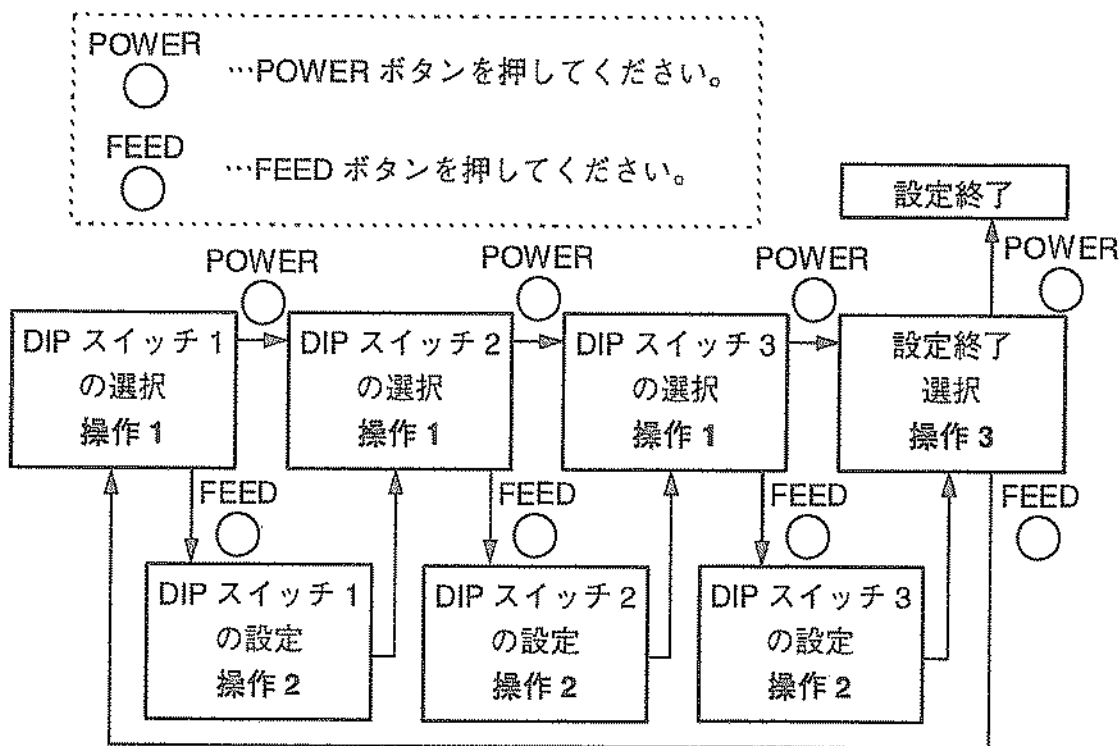
(2) ソフトウェアDIPスイッチの設定変更

機能設定モードに入り、下記のメッセージが印字されている状態で POWER ボタンを押してください。

以後は次ページの図の流れで設定を行なっていきます。

Load Default Setting?

Yes: Feed SW / No: Power SW



ヒント

- DIPスイッチは1から3まであり、それぞれ8ビット分の設定箇所があります。
- 機能設定モードでは、POWERボタンまたはFEEDボタンのどちらかが押されると、POWERランプが1回点滅します。点滅を確認しながら確実に操作してください。

操作1：DIPスイッチの選択

下記のメッセージが印字されている状態で FEED ボタンを押すと、操作 2 へ移ります。

FEED ボタンではなく、POWER ボタンを押すと、印字された DIP スイッチ (ここでは DIP スイッチ 1) の内容を変更せずに、次の DIP スイッチの選択 (操作 1) に移ります。

DIP Switch setting mode.

DIP SW-1=***** Change Setting? Yes: Feed SW / No: Power SW"

ヒント

- 印字中の“*****”は、印字されたDIPスイッチの設定内容です。左側が最上位ビット (bit8)、右側が最下位ビット (bit1) を示しています。
- DIPスイッチ3までスキップした場合は、機能設定モード終了選択 (操作 3) になります。

操作 2 : DIP スイッチの設定

- ① 下記のメッセージが印字されている状態で最上位ビット(bit8)から最下位ビット(bit1)の順に設定します。

Input 8 bits. 1: Feed SW / 0: Power SW

「1」を設定する場合：FEED ボタンを押します。

「0」を設定する場合：POWER ボタンを押します。

たとえば、10101110 を設定するときは、

FEED-POWER-FEED-POWER-FEED-FEED-FEED-POWER と続けてボタンを押します。

- ② 合計 8 回 (8 ビット分) ボタンを押すと、下記のように印字されます。

DIP SW-1=***** Save Setting? Yes: Feed SW / No: Power SW

ここで、FEED ボタンを押すと、下記のように印字され、設定が保存されます。

DIP SW-1=***** Saved.

FEED ボタンではなく、POWER ボタンを押すと、下記のように印字され、設定は変更されません。

DIP SW-1 Not Changed.

上記操作の終了後、次の DIP スイッチの選択 (操作 1) に移ります。

DIP スイッチ 3 まで設定が終了した場合は、機能設定モード終了選択 (操作 3) に移ります。

ヒント

- 印字中の“*****”は、設定中の DIP スイッチの設定内容です。左側が最上位ビット (bit8)、右側が最下位ビット (bit1) を示しています。

操作 3 : 機能設定モード終了選択

下記のメッセージが印字されている状態で FEED ボタンを押すと、操作 1 に戻り、DIP スイッチ 1 から設定をやり直します。

DIP Switch setting mode. Continue: Feed SW / Quit: Power SW

POWER ボタンを押すと、下記のように印字され、機能設定モードを終了して電源「OFF」状態になります。これで機能設定は完了です。

Setting Mode Finished.

ヒント

- 機能設定終了後、テスト印字を行うと設定内容を確認することができます。

■ソフトウェア DIP スイッチの設定内容一覧

 は出荷時の設定です。

DIPスイッチ1

位置	機能	設定内容																	
bit8	シリアル制御	1	Busy 制御																
		0	Xon/Xoff 制御																
bit7	ストップビット	1	1 bit																
		0	2 bit																
bit6	パリティ	1	偶数																
		0	奇数																
bit5		1	あり																
		0	なし																
bit4	ビット長	1	8 bit																
		0	7 bit																
bit3	ボーレート (bps)	0	*1	0		0		0		1		1		1		*2	1		*2
bit2		0	1200	0	2400	1	4800	1	9600	0	19200	0	38400	1	57600	1	115200		
bit1		0		1		0		1		0		1		0		1			

*1シリアル選択時のみ有効です。BHT Ir 選択時は、2400bps に設定されます。

*2BHT Ir 選択時のみ有効です。シリアル選択時は、9600bps に設定されます。

DIPスイッチ2

位置	機能	設定内容												
bit8	初期自動ステータス送信	1	無効											
		0	有効											
bit7	漢字コード体系	1	JIS コード											
		0	シフト JIS コード											
bit6	文字フォントサイズ	1	24 ドット											
		0	16 ドット											
bit5	オートパワーオフ	1	無効											
		0	有効											
bit4	文字セット	1	カタカナ文字											
		0	拡張グラフィックス											
bit3	オートローディング	1	有効											
		0	無効											
bit2	通信モード選択	0	BHT Ir	0	シリアル	1	IrDA	1	自動選択					
bit1		0		1		0		1						

DIPスイッチ3

位置	機能	設定内容													
bit8	未使用	1	"1"に固定												
bit7	印字濃度	0	-5%			0	標準			1	+5%		1	+10%	
bit6		0				1				0			1		
bit5	用紙選択*1	0	厚紙	0	厚紙	0	普通紙	0	高保 存紙	1	感熱 複写 紙	1	予約		
bit4		0	(125 μm)	0	(145 μm)	1		1		0		0			
bit3		0	1	1	0	1		0		1		1			
bit2	用紙モード	0	単票紙			0	ロール紙			1	マーク付		1	予約	
bit1		0				1				0	ロール紙*2		1		

*1 用紙選択は、表以外の設定パターンにした場合、厚紙 (125 μm) に設定されます。

用紙の詳細については、「12 オプション、消耗品構成」をご覧ください。

*2 詳細については、「DPU-3445-20 サーマルプリンタ技術解説書」参照のこと。

7 ホスト装置と接続する

本プリンタは、インタフェースケーブルによるシリアル通信と、インタフェースケーブルを使わない赤外線通信を行うことができます。プリンタは、電源が「ON」された時点で、ソフトウェア DIP スイッチの通信モードの設定に従って通信モードを設定します。自動選択が設定されていた場合、ホスト装置に接続されたインタフェースケーブルがプリンタ本体に接続されているかどうかを認識します。そして、インタフェースケーブルが接続されていればシリアル通信に、接続されていなければ赤外線通信の IrDA に設定します。

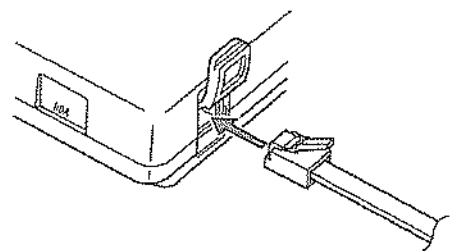
シリアル通信を行う場合は、別途インタフェースケーブルが必要になります。ホスト装置にあったインタフェースケーブルを用意してください。インタフェース仕様の詳細は「11 仕様」をご覧ください。

■インタフェースケーブルによるシリアル通信

注意

- ◆ インタフェースケーブルの抜き差しは必ずコネクタを持って行ってください。絶対にケーブルを引っ張らないでください。
- ◆ インタフェースケーブルの抜き差しは必ず電源スイッチを「OFF」にして行ってください。

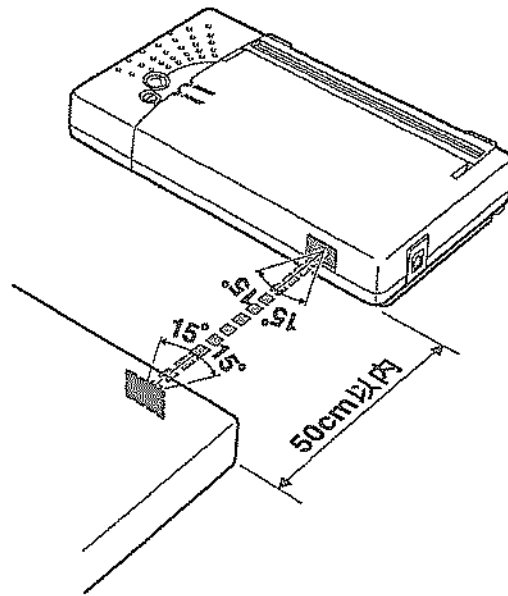
- ① プリンタの電源スイッチを「OFF」にします。
- ② インタフェースコネクタ部のカバーをめくり、インタフェースケーブルを接続してください。



- ③ プリンタの電源スイッチを「ON」にして、ホスト装置からプリンタにデータを送ってください。
- ④ データが正しく印字されていることを確認してください。
- ⑤ インタフェースケーブルのコネクタには抜け防止のロックがあります。ケーブルを外すときは、コネクタのツメを押さえながら引き抜いてください。

■赤外線通信

- ① 本プリンタの電源スイッチを「OFF」にします。
- ② インタフェースケーブルを接続していない状態で電源スイッチを「ON」にしてください。
- ③ ホスト装置の赤外線受発光部とプリンタの赤外線受発光部の位置を図のように合わせてください。
- ④ ホスト装置にて交信状態を確認してください。
- ⑤ ホスト装置からデータを送り、正しく印字されることを確認してください。



ヒント

- 図の位置関係はあくまでも参考です。機種やまわりの条件により、通信に適した位置関係は異なります。

注意

IrDA(Ver.1.0)に準拠したホスト装置またはBHT Irプロトコルに準拠したホスト装置を使用してください。

8 バッテリーパックを充電する

バッテリーパックは若干充電された状態でお荷されます。プリンタの動作確認などにお使いください。長時間の使用には充電し直してからお使いください。

このバッテリーパックは充電の前に使い切ったり放電したりする必要はありません。本プリンタは、AC アダプタと接続することによりプリンタ本体でバッテリーパックの充電ができます。また、専用の充電器でも充電することができます。

■プリンタ本体による充電

プリンタ本体でバッテリーパックを充電するには、別途 AC アダプタと電源ケーブルが必要になります。

- ① プリンタの電源が「OFF」になっていることを確認してください。
- ② プリンタにバッテリーパックを装着してください。
- ③ AC アダプタとプリンタを接続してください。
- ④ AC ケーブルを AC アダプタに接続し、AC ケーブルの AC プラグをコンセントに差し込んでください。
- ⑤ 電源ボタンを約 5 秒間、押して続けてください。POWER ランプが点灯したのちに点滅を始めます。点滅と同時に充電が開始されます。
- ⑥ 充電している間は POWER ランプが点滅し続けます。充電が終了すると POWER ランプが点滅から点灯に切り替わります。このとき紙がセットされていなかったり、プラテンカバーが開いていると ERROR ランプが点灯します。充電時間は、周囲の温度やバッテリーパックの状態により変わりますが、バッテリーを使い切った状態から充電して、約 4～5 時間かかります。

注意

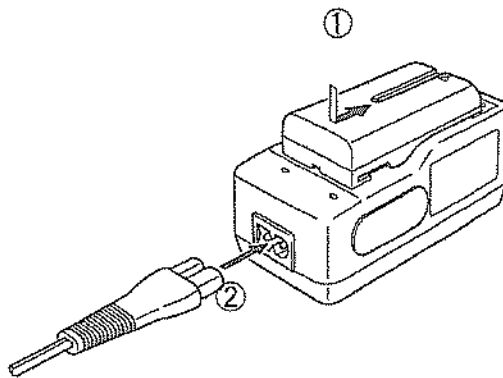
充電中はバッテリーをはずさないでください。万一外してしまった場合は、速やかに AC プラグをコンセントから外してください。またそのときバッテリー端子には絶対に触らないでください。

ヒント

- プリンタ本体による充電を行なっている間は、印字やデータの受信ができません。専用充電器をお求めいただくか、バッテリーパックのスペアをお持ちいただくと大変便利です。
- 充電を途中でやめたいときは電源ボタンを押してください。電源が「OFF」になります。再度充電するときはそのまま①から操作を行なってください。
- 電池の性能を十分に発揮するために、周囲の温度が 10～30℃ で充電することをお勧めします。

■専用充電器による充電

- ① 充電器にバッテリーを装着します。バッテリーパックを充電器に押しつけながら矢印の方向にスライドさせてください。充電器のシャッターが隠れるまで押し込めば装着完了です。
- ② AC ケーブルを充電器に接続し、AC ケーブルの AC プラグをコンセントに差し込んでください。充電器の CHARGE ランプ (オレンジ) が点灯し、充電が始まります。
- ③ CHARGE ランプが消えると「実用充電」状態となります。ランプが消えてから、さらにもう一時間充電し続けると「満充電」になります。
- ④ 充電が終わりましたらバッテリーパックを取り外します。装着したときと反対の方向にずらしてください。



— 注意 —

- ◆ 充電器をコンセントにつないでいるときは金属端子部に他の金属が触れないようにしてください。
- ◆ 充電器を使用した後は、必ずコンセントから外してください。また、充電し終えたバッテリーパックは、24時間以内に充電器から取り外してください。

— ヒント —

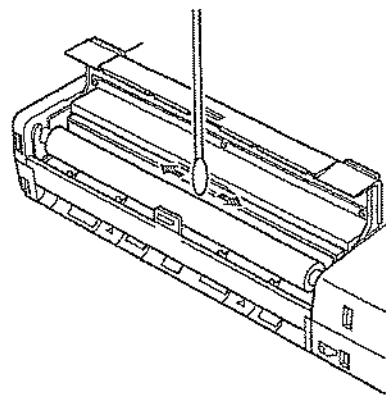
- 電池の性能を十分に発揮するために、周囲の温度が10～30℃で充電することをお勧めします。

9 サーマルヘッドのメンテナンス

本プリンタのサーマルヘッドは基本的にメンテナンスの必要はありません。
紙粉が堆積したときは、サーマルヘッドのクリーニングを行うと、プリンタの印字品質を長期間に渡って維持することができます。

■サーマルヘッドのクリーニング

- ① プリンタの電源を「OFF」にしてください。
- ② プラテンカバーを開けてください。プラテンカバーを全開にするとサーマルヘッドがプラテンローラから離れます。
- ③ 少量のエチルアルコールで湿らせた綿棒で、サーマルヘッドの汚れを拭き取ってください。
- ④ サーマルヘッドとプラテンローラに付着したエチルアルコールが完全に揮発してからプラテンカバーを閉じてください。



注意

- ◆ サーマルヘッドのクリーニングは、ヘッドの温度が下がってから行ってください。
- ◆ サーマルヘッドは必ず綿棒などのやわらかいもので拭いてください。

10 困ったときに

修理を依頼される前に次のことを確認してください。

■電源が入らない

- ・ 当社指定の AC アダプタまたはバッテリーパックを使用していますか。
- ・ AC ケーブルと AC アダプタは正しく接続されていますか。
- ・ AC アダプタとプリンタは正しく接続されていますか。
- ・ バッテリーパックは十分に充電されていますか。

■何も印字されない

- ・ インタフェースケーブルは正しく接続されていますか。
- ・ インタフェースケーブルの仕様は合っていますか。
- ・ IrDA の交信状態は良好ですか。
- ・ プリンタとホスト装置との通信条件は合っていますか。
- ・ 指定紙を使用していますか。また、紙の表裏は正しいですか。

■ERROR ランプが点灯または POWER ランプが点滅したとき

- ・ 9 ページの「ランプ表示」をご覧ください。
- ・ プリンタの機能設定は合っていますか。

■バッテリーパックが装着できない

- ・ バッテリーパックの向きは正しいですか。
- ・ 専用のバッテリーパックを使用していますか。

■バッテリーを充電してもすぐに使えなくなってしまう

- ・ 充電方法は正しいですか。
- ・ 正しく充電しているのに容量が回復しないときは、バッテリーパックの寿命です。新しいバッテリーパックと交換してください。

11 仕様

■プリンタ仕様

項目	仕様
印字方式	感熱方式
印字桁数	52桁*1
文字の大きさ (縦×横)	半角: 24ドット×12ドット 全角: 24ドット×24ドット
有効ドット数	832ドット
ドット密度	8ドット/mm
印字幅/紙幅	104/112mm
印字速度	最高50mm/秒
動作温度	5℃～40℃
相対湿度	30%～80% 結露しないこと
外形寸法 (幅×奥行×高さ) (ペーパーホルダ付き)	160×89×29.5mm*2 160×164.2×59mm
重量	約250g (プリンタ単体重量)
*1半角文字、文字間スペース4ドット時	
*2突起部を除く	

■バッテリーパック(BP-3007-A1)仕様 (オプション)

項目	仕様
使用電池	リチウムイオン
公称電圧	DC7.2V (最大8.4V)
公称容量	1500mAh
動作温度	-10℃～60℃ (放電時) 0℃～40℃ (充電時)

■専用充電器(BC-3008-W1)仕様 (オプション)

項目	仕様
入力電圧	AC100-240V、50/60Hz
出力容量	10W (充電100V時) 17W (充電240V時)
定格出力	DC8.4V、0.6A
充電指定電池	BP-3007-A1
動作温度	0℃～35℃
外形寸法 (幅×奥行×高さ)	56×107×44mm*1
重量	約120g*1
*1電源ケーブルを除く	

■インタフェース仕様

・シリアルインタフェース

プリンタ搭載コネクタ:
モジュラジャック6ピン
HJC0295 (HOSHIDEN)

インタフェースケーブルコネクタ:
プリンタ側 モジュラプラグ6ピン6芯
ホスト側 ホスト装置による

インタフェースケーブル:
シールドケーブルコア付き
(1.8m長) 推奨

・コネクタの信号配列

端子番号	信号名
1	RXD
2	TXD
3	BUSY
4	CHK
5	SG
6	FG



プリンタ側

・赤外線通信

IrDA Ver.1.0準拠
BHT Irプロトコル準拠

■ ACアダプタ仕様

(オプション)

項目	仕様
型名	PW-3009-W2
入力電圧	AC100-240V、50/60Hz
定格出力	DC9.3V、3A
動作温度	0℃～40℃
外形寸法 (幅×奥行×高さ)	128×49×25.4mm*1
重量	約200 g*1

項目	仕様
型名	PW-0904-W1
入力電圧	AC100-240V、50/60Hz
定格出力	DC9.3V、4A
動作温度	0℃～40℃
外形寸法 (幅×奥行×高さ)	110×62×31mm*1
重量	約300 g*1

*1 電源ケーブルを除く

12 オプション、消耗品構成

■ オプション

名称	型名
ペーパーホルダ	RH-48-00
バッテリーパック	BP-3007-A1
ACアダプタ	PW-3009-W2 PW-0904-W1
専用充電器	BC-3008-W1

ACケーブル* 下記の組み合わせ表を参照

仕向先	組合せ	ACケーブル	ACアダプタ/専用充電器		
日本	①	CB-A01-J1	PW-3009-W2		
			BC-3008-W1		
②	CB-JP01-18A		PW-0904-W1		
			BC-3008-W1		
米国	①	CB-A01-U1	BC-3008-W1		
			②	CB-A02-U1	PW-3009-W2
					PW-0904-W1
③	CB-US01-18A		BC-3008-W1		
欧州	①	CB-A01-E1	PW-3009-W2		
			BC-3008-W1		
	②	CB-CE01-18A		PW-0904-W1	
				BC-3008-W1	
中国	①	CB-CH01-20A	PW-0904-W1		

* 電源コンセントの形状は国によって異なりますので、事前にご確認ください。

ACケーブルは米国向けを除き、ACアダプタと専用充電器の両方に使用できます。

■ 用紙

名称 (仕様)	型名
厚紙 (125 μm厚)	TS-341-125
(紙幅112mm 長さ158mm単票)	
厚紙 (145 μm厚)	TS-341-145
(紙幅112mm 長さ158mm単票)	
普通紙	TP-341L-1
(紙幅112mm φ48mmロール)	
高保存紙	TP-343L-3
(紙幅112mm φ48mmロール)	
感熱複写紙*	TP-345L
(紙幅112mm φ48mmロール)	

指定紙以外の用紙をご使用になった場合、印字品質やサーマルヘッドの寿命を保証できない場合があります。

* 感熱複写紙は、周囲の温度が5℃～35℃の間で使用してください。



セイコーインスツル株式会社

プリントシステム事業部

千葉県千葉市美浜区中瀬 1-8 〒261-8507

電話番号：043-211-1212（直通） ファクシミリ：043-211-8037

ホームページ：<http://www.sii-ps.com>

大阪支店

大阪府豊中市新千里西町 1-1-4 千里中央ツインビル別館

〒560-0083

電話番号：06-6871-9483（直通） ファクシミリ：06-6871-9474

◎この取扱説明書の内容は、製品の改良に伴い、予告なしに変更することがあります。
