

シグナルホン®

取扱説明書

[TYPE:LKEH]

このたびは、パトライトシグナルホン®をお買い上げいただきましてありがとうございます。

ご使用前にこの取扱説明書をよくお読みのうえ、正しくお使いください。また本書は大切に保管してください。
 保守・点検や、補修などをするときは必ず本書を読み直してください。
 なお、ご不明な点は最終ページに記載の技術相談窓口へお問い合わせください。

●安全上のご注意

お使いになる人や他の人への危害、財産への損害を未然に防止するため、必ずお守りいただくことを、次のように説明しております。
 ■表示内容を無視して誤った使い方をした時に生じる危害や損害の程度を、次の表示で区分し、説明しています。

⚠ 警告 この表示の欄は、「死亡または重傷などを負う可能性が想定される」内容です。

⚠ 注意 この表示の欄は、「傷害を負う可能性または物的損害のみが発生する可能性が想定される」内容です。

■安全のために必ずお守りいただきたいこと

⚠ 警告

- 配線・製品の取付けは、必ず電源を切っておこなってください。感電の恐れがあります。
- 製品の分解・改造をしないでください。火災・感電などの恐れがあります。製品内部の修理・点検などは、最終ページに記載の各営業所、または技術相談窓口へお問い合わせください。
- 配線は間違いないよう注意してください。配線を間違えると内部回路が焼損し、火災の原因になります。
- 電源は必ず電圧許容範囲内で使用してください。火災や故障の原因になります。
- 工事を伴う設置は必ず専門業者へ依頼してください。感電・火災・落下などの恐れがあります。
- 屋外で使用の際は、ケーブル結線部の絶縁処理を必ずおこなってください。故障や感電の恐れがあります。

⚠ 注意

- 電源回路及び本体内部回路保護のため、必ず外部ヒューズを接続してください。
- 表示灯ユニット、ヘッドカバーを外した状態で放置、使用しないでください。故障の原因になります。

警告及び注意事項に反したお取扱い、分解、改造や天災などによって生じた故障についての保証はできません。
 また、本書に記載した内容以外での使用は避けてください。

お願い

- 強い電波や誘導ノイズのない環境で使用してください。ホーンからノイズがでる恐れがあります。
- 腐食性ガスのない環境で使用してください。故障の原因となります。
- 静電破壊防止の為、体に帯電している静電気を放電させてから作業をおこなってください。
 他のアースされている金属部分を素手で触れると、静電気を放電させることができます。
- 各部品の取付けは、推奨トルク値にておこなってください。
- つまみねじやフロントカバーなどの、作業をおこなう際に取り外す部品は、なくさないように注意してください。
- 本製品を安全重視の保安目的で使用する場合には、必ず日常点検を実施し、万一の不具合、故障発生時に対応できるシステム設計を行ってください。
- 仕様をこえるような振動のある場所では使用しないでください。本体が破損・落下する恐れがあります。

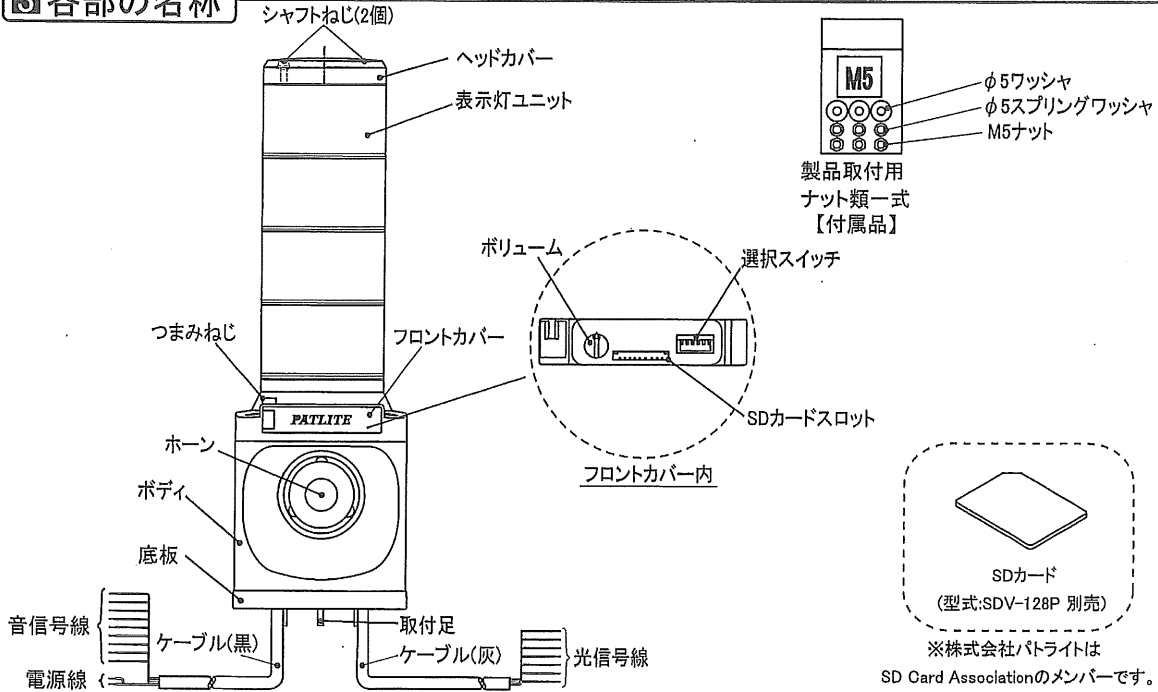
②型式表示方法

L K E H - 4 0 2 F A - R Y G B

- | | | | |
|------|------------|--------|------------|
| ■ 段数 | ■ 定格電圧 | ■ 音タイプ | ■ 表示灯ユニット色 |
| 1:1段 | 02:DC 24V | A:Aタイプ | R:赤 |
| 2:2段 | 10:AC 100V | C:Cタイプ | Y:黄 |
| 3:3段 | 20:AC 220V | D:Dタイプ | G:緑 |
| 4:4段 | | E:Eタイプ | B:青 |
| | | | C:白 |

※左記の型式表示の場合、
 表示灯ユニットの配色は、上位段から、
 赤、黄、緑、青の順になります。

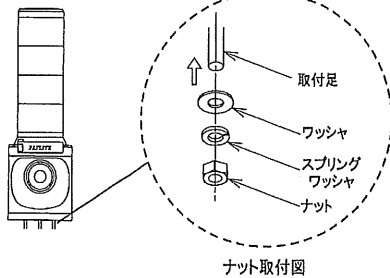
③ 各部の名称



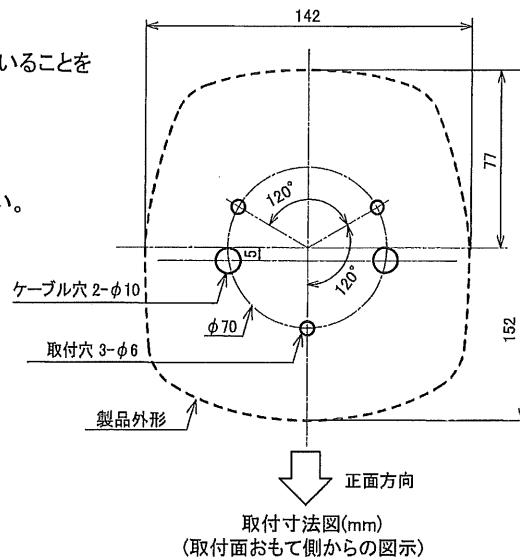
④ 取付方法

次の手順に従い、取付けをおこなってください。

- ①取付面(板厚1~10mm)に製品外形以上のスペースが確保されていることを確認し、取付け穴の加工をおこなってください。(取付寸法図参照)
- ②製品を取付面から挿入し、付属品のナット類をワッシャ、スプリングワッシャ、ナットの順に取付け、締付けてください。(推奨締付けトルク0.7N・m)
- ③製品及びナット類が、正常に取り付いていることを確認してください。



ナット取付図



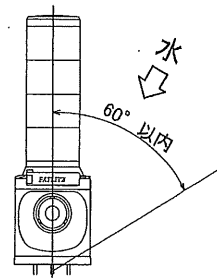
⚠ 警告

- 製品の取付けは、必ず電源を切っておこなってください。感電の恐れがあります。
- 工事を伴う設置は、必ず専門業者へ依頼してください。感電、火災、落下などの恐れがあります。

⚠ 注意

- 取付面は、製品の重さに耐えることができる十分な強度を確保してください。また、仕様をこえるような振動のある場所では使用しないでください。製品の落下によるけがや、製品破損の恐れがあります。
- 付属のナット類一式はすべて使用し、推奨トルクで取り付けてください。製品の落下によるけがや、製品破損の恐れがあります。
- 取付方向は鉛直正方向で取付けてください。なお、横・逆方向取付けはおこなわないでください。製品落下の危険があります。
- 水のかかる場所でご使用される場合、水のかかる角度が鉛直より60°以内の場所で使用してください。浸水による故障の恐れがあります。

※水のかかる角度が鉛直より60°以内の場所で使用してください。

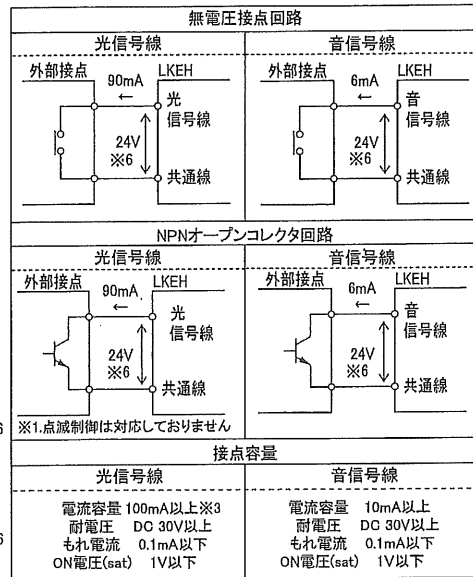
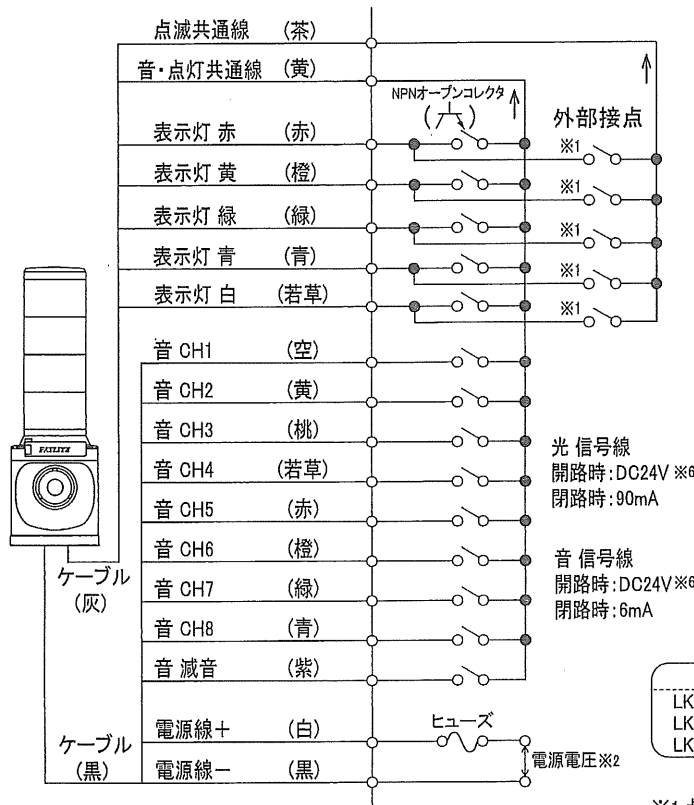


お願い

- 製品は凹凸のない平面に取り付けてください。製品の防水性・防塵性が低下します。
- 振動の発生する場所では製品落下を防ぐため、取付ナットの締付けの定期点検や、ねじロックなどの塗布をおこなってください。
- 高所へ設置する場合は、補修のしやすい足場のある場所を選んでください。
- 電源に接続した状態のまま使用する場合は、安全のため本体近くに容易に電源を切ることができるスイッチを設けてください。

5 配線方法

- 信号線の外部接続には、リレー・スイッチなどの無電圧接点回路、またはオープンコレクタ回路(NPN型)を使用してください。回路・接点容量は、右表を参照してください。



型式	定格電圧	突入電流※4	ヒューズ容量※5
LKEH-□02	DC 24V	10A	2A(ノーマル)
LKEH-□10	AC 100V	12A	0.5A(タイムラグ)
LKEH-□20	AC 220V	6A	0.5A(ノーマル)

※各信号線に電圧を印加しないでください。
製品を破壊する恐れがあります。

警告

- 配線は必ず電源を切っておこなってください。感電の恐れがあります。
- 配線は間違いのないよう注意してください。内部回路が焼損し、火災の原因になります。

注意

- 電源回路および本体内部回路保護のため、必ず推奨容量の外部ヒューズを使用してください。

お願い

- 同色のユニットを複数使用する際は、1本の信号線で同色のユニットがすべて点灯するため、接点の電流容量が「同色のユニット数×1段あたりの接点の電流容量」となります。使用時には接点の電流容量を満たすリレーを選定してください。
(例) 赤の表示灯ユニット4段の場合 接点の電流容量は、4(段)×100(mA) = 400mA となります。
- 電源を入れる前に配線が正しくおこなわれていることを確認してください。
- ノイズ対策のため、配線はできるだけ短く、シールド線を使用することを推奨します。また信号線を高圧線に沿わせたり、誘導ノイズを受けやすい場所に配線すると、ノイズの影響を受け、誤動作する恐れがあります。
- 電源線にリレー・スイッチなどの無電圧接点を使用する場合は、突入電流を考慮したものを選定してください。容量が不足すると、接点の溶着・誤動作の原因となります。
- 配線後、使用しない信号線の先端は、それぞれ絶縁処理を施してください。誤動作の原因になります。
- 本製品以外の製品の各信号線と併用する場合、各信号線・各共通線は接続しないでください。
(各信号線にかかる電圧が異なるので回路が故障します。)
- 必ず2回路のスイッチやリレーを使用し、接点を区分してください。
- 音・減音信号線と点滅共通線は短絡しないでください。音色が正常に再生されません。
- 音・点灯共通線と点滅共通線を接続しないでください。表示灯ユニットが正常に点滅しなくなります。
- 本製品を複数台で使用する場合、同一の接点に複数台の各信号線を接続しないでください。各製品間で電流が発生し、誤動作の原因になります。必ず2回路のスイッチやリレーを使用し、接点を区分してください。

お知らせ

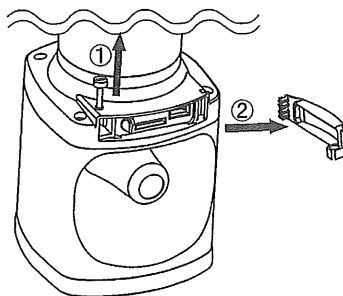
- 複数台での使用時に、電源または信号線を同時に入れた場合でも、音色の再生・点滅周期にズレが生じます。

6 設定方法

6-1. フロントカバーの開閉

選択スイッチ操作・音量調整・音色組合せ変更をおこなう際は、以下の手順でフロントカバーの開閉をおこなってください。

- ①つまみねじを取り外してください。
- ②フロントカバーを取り外してください。
- ③作業終了後、①・②で取り外した部品を、逆の手順で取り付けてください。
(つまみねじ推奨締付けトルク 0.07N・m)



お願い

- 作業終了後は必ずフロントカバーを取り付けた状態で動作させてください。水やホコリが入り、故障の原因になります。
- つまみねじは、推奨締付けトルク値で取り付けてください。推奨値以下のトルクでは防水性・防塵性が低下します。
- フロントカバーを無理に引きださないでください。破損する恐れがあります。

6-2. 音量調整

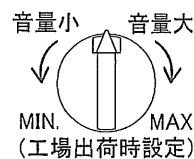
ボリュームで音量調整が可能です。

お願い

- ボリュームは軽くまわしてください。0.2N・mより大きなトルクをかけると破損する恐れがあります。また、衝撃を加えたり、引き抜いたりしないでください。

お知らせ

- 音量を大きくすると、音色により音割れが発生する場合があります。
- 使用環境により、ボリュームを最小に設定しても無音にならない場合があります。



6-3. 選択スイッチ

以下の機能の選択が可能です。

●音色グループ選択(スイッチ1~3)

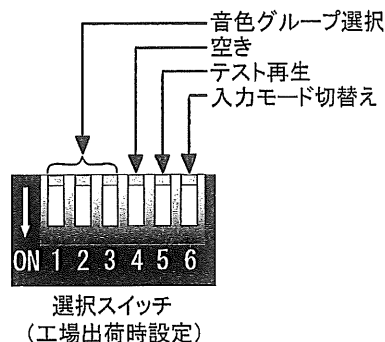
A~Hの音色グループの選択が可能です。音色グループは、次ページの音色一覧を参照ください。ビット入力にて、グループ及びチャンネル設定一覧に対応した音色が再生します。動作は「7.使用方法」を参照してください。また、グループHはSDカードを利用して音色を自由に組み合わせることができます。「6-4.音色組合せ方法」を参照してください。

●テスト再生(スイッチ5)

ONに設定すると、選択されている音色グループのCH1を再生しますので、動作確認や音量調整時に使用してください。OFFに設定すると、音色の再生を停止します。

●入力モード切替え(スイッチ6)

音信号線の入力方式(ビット入力またはバイナリ入力)を設定します。OFFに設定すると、ビット入力モードが選択され、音信号線のCH1~8がビット入力に設定されます。ONに設定するとバイナリ入力モードが選択され、音信号線のCH1~6がバイナリ入力に設定されます。



お願い

- 選択スイッチは、ピンセットなどの工具を用いて、操作してください。
- 選択スイッチは、過大な力で操作しないでください。選択スイッチが折れる恐れがあります。

お知らせ

- 選択スイッチ4は使用しません。また、選択スイッチ4の設定を変更しても、製品の動作に影響はありません。
- テスト再生をONにしても、音信号線が選択されている場合は、その音色が優先的に再生されます。

★音色一覧

●音色タイプA (型式:LKEH-□A)

1	ブービー	5	ビーボビーボ	9	ブルル+カンカン	13	エリーゼのために	17	ロンドン橋	21	かつこう	25	アマリリス	29	禁じられた遊び
2	ブルル	6	ビボバボビボバン	10	列車通過音	14	乙女の祈り	18	ホルディリディア	22	村のかじや	26	モーツァルト40番	30	カチューシャ
3	カンカン	7	ピロロン	11	ピンボン	15	メヌエット	19	メリーさんの羊	23	アピニヨンの橋の上で	27	静かな湖畔	31	大きな古時計
4	バララ	8	ビビピン	12	ビビビ...	16	アニーローリー	20	草競馬	24	テイルーム・ピローパー	28	山の音楽家	32	アヴェ・マリア

著作権者 13:LUDWIG VAN BEETHOVEN 14:BARZEWISKA BARANOWSKA TEKLA 15:BACH JOHANN SEBASTIAN 16:SCOTT LADY JOHN DOUGLAS
17:19-21-25-28-28:TRADITIONAL 19-27:PD 20:FOSTER STEPHEN COLLINS 22:文部省唱歌 23:WERNER HEINRICH (DE 2)
24:STEWART JOHN C 26:MOZART WOLFGANG AMADEUS 30:BLANTER MATVEJ ISAAKOVICH 31:WORK HENRY CLAY 32:SCHUBERT FRANZ

★グループ及びチャンネル設定一覧(工場出荷時設定:グループA) ※音色グループHは、SDカードを使用し、32音色の中から音色の組合せを自由におこなうことができます。

	グループA	グループB	グループC	グループD	グループE	グループF	グループG	グループH※
OH1	エリーゼのために	メリーさんの羊	アマリリス	大きな古時計	禁じられた遊び	メリーさんの羊	ブービー	草競馬
OH2	乙女の祈り	草競馬	モーツァルト40番	アヴェ・マリア	草競馬	モーツァルト40番	ブルル	かつこう
OH3	メヌエット	かつこう	静かな湖畔	テイルーム・ピローパー	メヌエット	ホルディリディア	カンカン	カチューシャ
OH4	アニーローリー	村のかじや	山の音楽家	ロンドン橋	アヴェ・マリア	テイルーム・ピローパー	バララ	大きな古時計
OH5	ロンドン橋	アピニヨンの橋の上で	禁じられた遊び	カンカン	ブルル+カンカン	ビーボビーボ	ビーボビーボ	ロンドン橋
OH6	ホルディリディア	テイルーム・ピローパー	カチューシャ	バララ	列車通過音	ビボバボビボバン	ビボバボビボバン	ホルディリディア
OH7	ピンボン	ピンボン	ピンボン	ピロロン	ピロロン	ピロロン	ピロロン	静かな湖畔
OH8	ビビビ...	ビビビ...	ビビビ...	ビビピン	ビビピン	ビビピン	ビビピン	山の音楽家

●音色タイプC (型式:LKEH-□C)

1	ブービー	5	ビーボビーボ	9	ブルル+カンカン	13	君の瞳に恋してる	17	亜麻色の髪の乙女	21	宇宙戦艦ヤマト	25	ミス・ア・シング	29	ガッツだぜ！！
2	ブルル	6	ビボバボビボバン	10	列車通過音	14	TOP OF THE WORLD	18	オーシャンゼリゼ	22	おしえて	26	夜空ノムコウ	30	おどるポンポコリン
3	カンカン	7	ピロロン	11	ピンボン	15	ENTERTAINER	19	カン	23	負けないで	27	愛は勝つ	31	今すぐ kiss me
4	バララ	8	ビビピン	12	ビビビ...	16	AMAZING GRACE	20	ララサンシャイン	24	ロッキーのテーマ	28	TRUTH	32	春よ、来い

著作権者 13:CREWE BOB 14:CARPENTER RICHARD LYNN 15:JOPLIN SCOTT 16:GARRELL JAMES P 17:すぎやま こういち 18:WILSHAW MICHAEL 19:PAHELBEL JOHANN
20:伊秩 弘将 21:宮川 泰 22:渡辺 岳夫 23:30:横田 哲郎 24:CONTI BILL 25:WARREN DIANE EVE 26:川村 結花 27:KAN 28:安藤 まさひろ 29:トータス 松本 31:平川 達也
32:松任谷 由実

★グループ及びチャンネル設定一覧(工場出荷時設定:グループA) ※音色グループHは、SDカードを使用し、32音色の中から音色の組合せを自由におこなうことができます。

	グループA	グループB	グループC	グループD	グループE	グループF	グループG	グループH※
OH1	君の瞳に恋してる	カン	ミス・ア・シング	今すぐ kiss me	亜麻色の髪の乙女	ブービー	おどるポンポコリン	ララサンシャイン
OH2	TOP OF THE WORLD	ララサンシャイン	夜空ノムコウ	春よ、来い	負けないで	ブルル	愛は勝つ	宇宙戦艦ヤマト
OH3	ENTERTAINER	宇宙戦艦ヤマト	愛は勝つ	宇宙戦艦ヤマト	ガッツだぜ！！	ブルル+カンカン	TRUTH	おどるポンポコリン
OH4	AMAZING GRACE	おしえて	TRUTH	ララサンシャイン	TOP OF THE WORLD	列車通過音	オーシャンゼリゼ	今すぐ kiss me
OH5	亜麻色の髪の乙女	負けないで	ガッツだぜ！！	君の瞳に恋してる	カン	ピロロン	AMAZING GRACE	亜麻色の髪の乙女
OH6	オーシャンゼリゼ	ロッキーのテーマ	おどるポンポコリン	ロッキーのテーマ	春よ、来い	ビビピン	夜空ノムコウ	オーシャンゼリゼ
OH7	ピンボン	ピンボン	ピンボン	ピンボン	ピンボン	ピンボン	ピンボン	愛は勝つ
OH8	ビビビ...	ビビビ...	ビビビ...	ビビビ...	ビビビ...	ビビビ...	ビビビ...	TRUTH

●音色タイプD (型式:LKEH-□D)

1	ブービー	5	ビーボビーボ	9	ピンボン	13	オリビアを聞きながら	17	サーフ天国・スキー天国	21	雄略は長くよここまでも	25	シューベルトの子守唄	29	テキサスの黄色いバラ
2	ブルル	6	ビボバボビボバン	10	ビビビ...	14	September	18	色・ホワイトブレンド	22	森のくまさん	26	赤鼻のトナカイ	30	アルプス一万尺
3	カンカン	7	ピロロン	11	Runner	15	土曜日の恋人	19	HAPPY BIRTHDAY	23	おもちゃのチャチャチャ	27	黄色いリボン	31	聖者が街にやってくる
4	バララ	8	ビビピン	12	守ってあげたい	16	秋の気配	20	HIHO	24	こんなこいるかな	28	雪山賛歌	32	ロンドンデリーの歌

著作権者 11:Newファンキー 末吉 12:17:松任谷 由実 13:尾崎 亜美 14:林 哲司 15:山下 達郎 16:小田 和正 18:竹内 まりや 19:HILL MILDRED J 20:CHURCHILL FRANK E
21-22-27-29-30-31-32:TRADITIONAL 23:越部 信義 24:浜谷 毅 25:SOHUBERT FRANZ 26:MARKS JOHN D 28:アメリカ民謡

★グループ及びチャンネル設定一覧(工場出荷時設定:グループA) ※音色グループHは、SDカードを使用し、32音色の中から音色の組合せを自由におこなうことができます。

	グループA	グループB	グループC	グループD	グループE	グループF	グループG	グループH※
OH1	Runner	HAPPY BIRTHDAY	黄色いリボン	テキサスの黄色いバラ	Runner	サーフ天国・スキー天国	土曜日の恋人	HIHO
OH2	守ってあげたい	HIHO	雪山賛歌	アルプス一万尺	色・ホワイトブレンド	こんなこいるかな	雄略は長くよここまでも	雄略は長くよここまでも
OH3	オリビアを聞きながら	雄略は長くよここまでも	テキサスの黄色いバラ	聖者が街にやってくる	シューベルトの子守唄	オリビアを聞きながら	黄色いリボン	アルプス一万尺
OH4	September	森のくまさん	アルプス一万尺	ロンドンデリーの歌	HIHO	赤鼻のトナカイ	アルプス一万尺	聖者が街にやってくる
OH5	土曜日の恋人	おもちゃのチャチャチャ	聖者が街にやってくる	ブービー	カンカン	ビーボビーボ	ピロロン	サーフ天国・スキー天国
OH6	秋の気配	こんなこいるかな	ロンドンデリーの歌	ブルル	バララ	ビボバボビボバン	ビビピン	色・ホワイトブレンド
OH7	サーフ天国・スキー天国	シューベルトの子守唄	Runner	ピンボン	ピンボン	ピンボン	ピンボン	黄色いリボン
OH8	色・ホワイトブレンド	赤鼻のトナカイ	守ってあげたい	ビビビ...	ビビビ...	ビビビ...	ビビビ...	雪山賛歌

●音色タイプE (型式:LKEH-□E)

1	ブービー	5	ビーボビーボ	9	ブルル+カンカン	13	ピロロ〜ン	17	ビボビ×3	21	ピリリ...	25	アニーローリー	29	アマリリス
2	ブルル	6	ビボバボビボバン	10	列車通過音	14	ビビボボ	18	警告音	22	ポポビビ	26	ロンドン橋	30	モーツァルト40番
3	カンカン	7	ピロロン	11	ピンボン	15	ピーム音	19	トゥルルル	23	エリーゼのために	27	メリーさんの羊	31	アヴェ・マリア
4	バララ	8	ビビピン	12	ビビビ...	16	ハーブ音	20	ピロロロ	24	メヌエット	28	草競馬	32	大きな古時計

★グループ及びチャンネル設定一覧(工場出荷時設定:グループA) ※音色グループHは、SDカードを使用し、32音色の中から音色の組合せを自由におこなうことができます。

	グループA	グループB	グループC	グループD	グループE	グループF	グループG	グループH※
OH1	エリーゼのために	メヌエット	エリーゼのために	ピーム音	ピロロ〜ン	ビーボビーボ	ブービー	ピロロロ
OH2	メヌエット	アニーローリー	ロンドン橋	ハーブ音	ビビボボ	ピンボン	ブルル	ピリリ...
OH3	アニーローリー	アマリリス	メリーさんの羊	ビボビ×3	ビボビ×3	ブルル	カンカン	モーツァルト40番
OH4	ロンドン橋	モーツァルト40番	草競馬	警告音	警告音	トゥルルル	バララ	アヴェ・マリア
OH5	メリーさんの羊	大きな古時計	アマリリス	トゥルルル	ピリリ...	ブルル+カンカン	ビーボビーボ	ビボビ×3
OH6	草競馬	アヴェ・マリア	大きな古時計	ピロロロ	ポポビビ	列車通過音	ビボバボビボバン	警告音
OH7	ピンボン	ピンボン	ピンボン	ピリリ...	ピロロン	ピロロン	ピロロン	メリーさんの羊
OH8	ビビビ...	ビビビ...	ビビビ...	ポポビビ	ビビピン	ビビピン	ビビピン	草競馬

著作権者 23:LUDWIG VAN BEETHOVEN 24:BACH JOHANN SEBASTIAN 25:SCOTT LADY JOHN DOUGLAS 26-29:TRADITIONAL 27:PD 28:FOSTER STEPHEN COLLINS
30:MOZART WOLFGANG AMADEUS 31:SOHUBERT FRANZ 32:WORK HENRY CLAY

6-4. 音色組合せ方法

音色グループHは、SDカードを使用し、32音色の中から音色の組合せを自由に行うことができます。

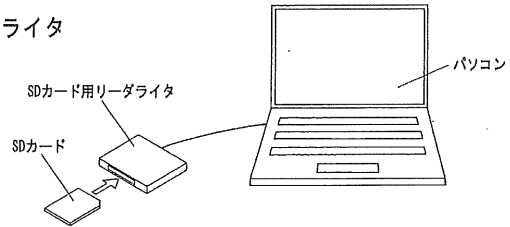
●用意していただくもの

SDカード(型式SDV-128P 別売)、パソコン、SDカード用リーダー

6-4-1. 音色組合せデータ作成

パソコンを使い、音色の組合せのデータを作成します。

- ①パソコンとSDカード用リーダーを接続し、SDカードを差し込んでください。



- ②パソコンのマイコンコンピュータから、SDカードが差し込まれているドライブを開いてください。

- ③開いたウィンドウ上でマウスを右クリックし、新規作成からテキストドキュメントを選択してください。

※OSのバージョンにより、メモ帳など、名前が異なる場合があります。

- ④作成したテキストドキュメントのファイル名を【oto-list.txt】に変更してください。

※ファイル名は半角の大文字または小文字で入力してください。テキストドキュメントを作成した際に、'.txt'と表示されない場合は、ファイル名を【oto-list】にしてください。

- ⑤組合せをしたい音色番号(「6-3. 選択スイッチ」音色一覧参照)を④で作成したテキストドキュメントに入力し、SDカードに保存します。音色番号の指定は、2桁の半角数字でおこない(音色番号"1"の場合、"01")、必ず16桁入力してください。16桁未満の場合は、書込みエラーが発生します。



■作成例 音色タイプAで、次の組合せを作成する場合、
CH1. ブービー CH2. アマリリス CH3. ピロロン CH4. 大きな古時計 CH5. 草競馬
CH6. プルル CH7. かつこう CH8. メリーさんの羊
テキストファイルに【0125073120022119】の数字を入力し、ファイルを保存してください。

6-4-2. 音色組合せデータ転送

「6-4-1. 音色組合せデータ作成」で作成した音色の組合せのデータを、本製品へ転送します。

- ①フロントカバーを開けてください。(「6-1. フロントカバーの開閉」を参照)

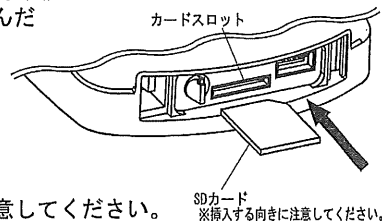
- ②カードスロットに「6-4-1. 音色組合せデータ作成」でデータを書き込んだSDカードを挿入すると、データ転送を開始します。

- ③データ転送が完了すると、「ピー」と報知しますので、SDカードを抜いてください。

※書込みは1秒以内に完了します。「ピピピピ」と報知した場合や、何も反応がない場合は、データ転送が正常に完了していません。データ内容・作業手順を確認してください。

また、ボリュームが最小の場合には、報知音が聞こえませんので注意してください。

- ④音色グループ選択スイッチをHにあわせ、各CHの音色を確認してください。



お願い

- SDカードは、SDV-128P型(別売)を使用してください。他のSDカードを使用した場合の動作は保証されません。
- SDカードをフォーマットする場合は、FAT16でおこなってください。
- カードスロットにSDカードを差し込む際、SDカードの向きに注意してください。また、カードスロットへSDカードを無理に押し込まないようにしてください。本製品及びSDカードが破損する恐れがあります。
- カードスロットに異物が入らないように注意してください。
- SDカードの読み込み中は、SDカードを抜いたり、電源を切ったりしないでください。

お知らせ

- 音信号線の入力中は、SDカードを挿入しても、SDカードの読み込みはおこなわれません。
- 音色再生中にSDカードを挿入した場合、音色再生の終了後にデータ転送を開始します。
- SDカードの読み込み中は、音信号線の入力は無効です。

7 使用方法

製品の電源を入れ、各共通線と各信号線を短絡させると、以下の通り動作します。

- 表示灯：音・点灯共通線と各光信号線を短絡している間、表示灯が点灯します。
点滅共通線と各光信号線を短絡している間、表示灯が点滅します。
- 音色：音・点灯共通線と各音信号線の短絡により、音色を再生します。
各動作モードによる再生方法は、「7-1.ビット入力モード」「7-2.バイナリ入力モード」を参照してください。
- 減音：音・点灯共通線と減音信号線を短絡している間、再生される音色の音圧レベルが低下します。

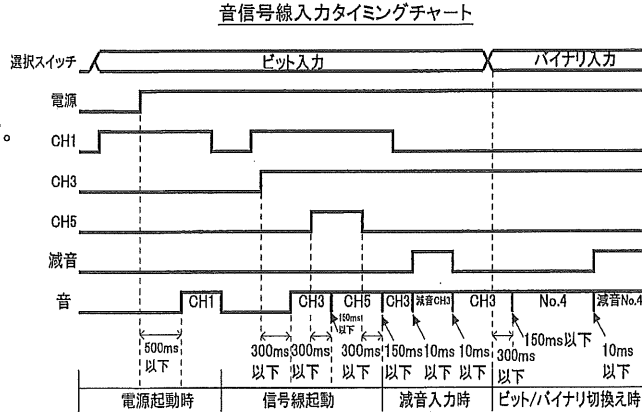
7-1. ビット入力モード

- 音・点灯共通線と各音信号線を短絡させると、各CHに対応した音色が再生します。
- 同時に2つ以上の音信号線と音・点灯共通線の短絡があった場合、数字の大きいCHの音色を再生します。

信号入力優先順位

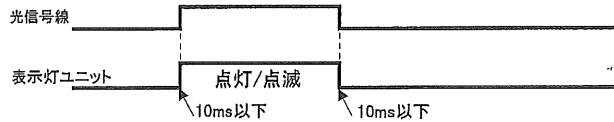
CH8 > CH7 > CH6 > CH5 > CH4 > CH3 > CH2 > CH1

- 本製品を電源起動にて動作させる場合、音色の再生まで約0.5秒かかります。
- 本製品を信号線制御にて動作させる場合のタイミングチャートは、右図を参照してください。



7-2. バイナリ入力モード

- 音・点灯共通線と各音信号線を短絡させると、各短絡状態により、No.1～32の音色が再生します。(バイナリ入力対応表参照)
- 本製品を電源起動にて動作させる場合、音色の再生まで約0.5秒かかります。
- 本製品を信号線制御にて動作させる場合のタイミングチャートは、右図を参照してください。



バイナリ入力対応表(例:Dタイプ)

音色	入力接点								音色	入力接点								
	CH1 (空)	CH2 (黄)	CH3 (桃)	CH4 (若草)	CH5 (赤)	CH6 (橙)	CH7 (緑)	CH8 (青)		CH1 (空)	CH2 (黄)	CH3 (桃)	CH4 (若草)	CH5 (赤)	CH6 (橙)	CH7 (緑)	CH8 (青)	
No.1	ブーブー	1	0	0	0	0	0	0	No.17	サーフ天国・スキー天国	1	0	0	0	1	0	0	0
No.2	ブルル	0	1	0	0	0	0	0	No.18	色・ホワイトブレンド	0	1	0	0	1	0	0	0
No.3	カンカン	1	1	0	0	0	0	0	No.19	HAPPY BIRTHDAY	1	1	0	0	1	0	0	0
No.4	パララ	0	0	1	0	0	0	0	No.20	HIHO	0	0	1	0	1	0	0	0
No.5	ピーポーピーポ	1	0	1	0	0	0	0	No.21	線路は続くよどこまでも	1	0	1	0	1	0	0	0
No.6	ピポバポピポパン	0	1	1	0	0	0	0	No.22	森のくまさん	0	1	1	0	1	0	0	0
No.7	ピロロン	1	1	1	0	0	0	0	No.23	おもちゃのチャチャチャ	1	1	1	0	1	0	0	0
No.8	ピピピン	0	0	0	1	0	0	0	No.24	こんなこいるかな	0	0	0	1	1	0	0	0
No.9	ピンボン	1	0	0	1	0	0	0	No.25	シューベルトの子守唄	1	0	0	1	1	0	0	0
No.10	ピピピ...	0	1	0	1	0	0	0	No.26	赤鼻のトナカイ	0	1	0	1	1	0	0	0
No.11	Runner	1	1	0	1	0	0	0	No.27	黄色いリボン	1	1	0	1	1	0	0	0
No.12	守ってあげたい	0	0	1	1	0	0	0	No.28	雪山賛歌	0	0	1	1	1	0	0	0
No.13	オリビアを聞きながら	1	0	1	1	0	0	0	No.29	テキサスの黄色いバラ	1	0	1	1	1	0	0	0
No.14	September	0	1	1	1	0	0	0	No.30	アルプス一万尺	0	1	1	1	1	0	0	0
No.15	土曜日の恋人	1	1	1	1	0	0	0	No.31	聖者が街にやってくる	1	1	1	1	1	0	0	0
No.16	秋の気配	0	0	0	0	1	0	0	No.32	ロンドンデリーの歌	0	0	0	0	0	1	0	0

※表中の"1"は、音信号線と音・点灯共通線の短絡を意味します。
※表に記載の無い入力接点の場合には、「5.ピーポーピーポ」が再生します。

お知らせ

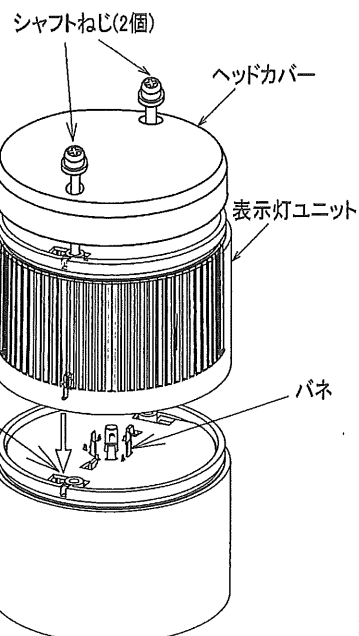
- 電源のON/OFF時にポップノイズが発生することがありますが、故障ではありません。
- 複数台での使用時に、電源または信号線を同時に入れた場合でも、音色の再生・点滅周期にズレが生じます。

8 色配列組換え方法

表示灯ユニットの配列を組み換えることが可能です。

次の手順に従い、ヘッドカバーを取り外してください。

- ①シャフトねじを緩めて、ヘッドカバーを外してください。
- ②表示灯ユニットを組み換えてください。
- ③作業終了後、①②で取り外した部品を、逆の手順で取り付けてください。
(シャフトねじ締付け推奨トルク0.7N・m)



警告

- 必ず電源を切っておこなってください。

注意

- 表示灯ユニット表面やヘッドカバーの汚れを拭き取る際に、ベンジン、シンナーやアルコールなどを使用しないでください。変形や変色の恐れがあります。
- 他の製品の表示灯ユニットとの組換えはおこなわないでください。故障の原因となります。
- シャフトねじは、必ず推奨締付けトルク値で締付けてください。
推奨値以下のトルクでは、防水性・防塵性・耐震性が低下します。
- 同色のユニットを複数使用する際は、1本の信号線で同色のユニットがすべて点灯するため、接点の電流容量が「同色のユニット数×1段あたりの接点の電流容量」となります。使用時には接点の電流容量を満たすリレーを選定してください。
(例)赤の表示灯ユニット4段の場合 接点の電流容量は、4(段)×100(mA)=400mA となります。
- 表示灯ユニットの段数に適合した各段数専用のシャフトを使用してください。故障の原因となります。
- 表示灯ユニットのパネに触れないでください。故障の原因となります。
- 表示灯ユニットを組み合わせた後、表示灯ユニットを回転させないでください。破損の恐れがあります。

※表示灯ユニットの切りかきにに合わせて組み合わせてください。

お知らせ

- 表示灯ユニットは、1～4段まで増段・減段が可能です。増段・減段にて表示灯ユニット・専用シャフトが必要な際には最終ページに記載の技術相談窓口へお問い合わせください。

9 修理を依頼される前に

トラブル内容	確認事項	処置方法
音が出ない	電源は供給されていますか？	配線・電源電圧を確認してください。(5.配線方法)
	共通線と信号線が正しく短絡されていますか？	配線を確認してください。(5.配線方法)
	ボリュームが最小になっていませんか？	ボリュームを調整してください。(6-2.音量調整)
違うCHが再生する	共通線と信号線が正しく短絡されていますか？	配線を確認してください。(5.配線方法)
	選択スイッチが正しく選択されていますか？	選択スイッチを確認してください。(6-3.選択スイッチ)
SDカードを読み込まない	電源は供給されていますか？	配線・電源電圧を確認してください。(5.配線方法)
	SDカード内に音色組合せ用データが保存されていますか？	SDカード内のデータを確認してください。 (6-4-1.音色組合せデータ作成)
	音色組合せ用のファイル名・内容は正しいですか？	
	データの保存先は正しいですか？	
	SDカードは正しく挿入されていますか？	SDカードを確認してください。
	SDカードは当社オプション品を使用されていますか？	(6-4-2.音色組合せデータ転送)
ボリュームが最小になっていませんか？	ボリュームを調整してください。(6-2.音量調整)	
表示灯ユニットが点灯しない	電源は供給されていますか？	配線・電源電圧を確認してください。(5.配線方法)
	共通線と信号線が正しく短絡されていますか？	配線を確認してください。(5.配線方法)
表示灯ユニットが点滅しない	電源は供給されていますか？	配線・電源電圧を確認してください。(5.配線方法)
	点滅共通線と信号線が正しく短絡されていますか？	配線を確認してください。(5.配線方法)

※正常に取付け、操作しても動作しない場合は、最終ページに記載の技術相談窓口へお問い合わせください。

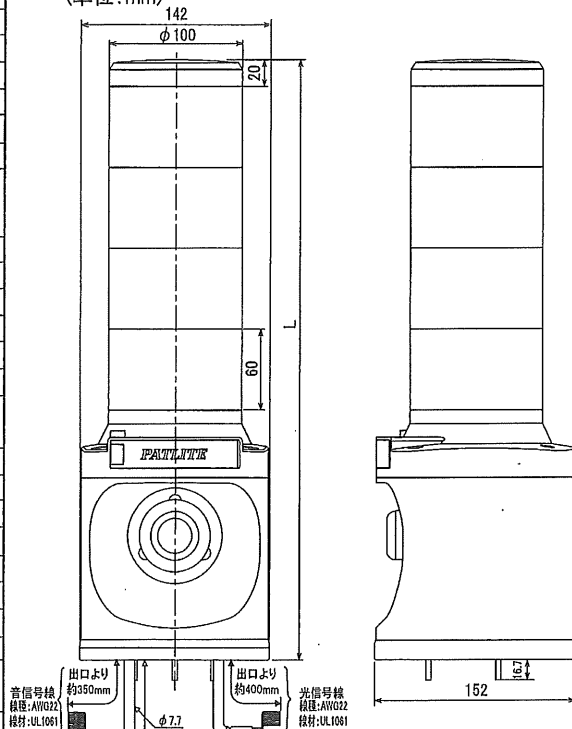
仕様

仕様

機種名	LKEH-□02F□	LKEH-□10F□	LKEH-□20F□
定格電圧	DC 24V	AC 100V (50/60Hz)	AC 220V (50/60Hz)
電圧許容範囲	DC 24V±10%	AC 100V±10%	AC 220V±10%
消費電力	1段 10.6W		1段 17.0W
	2段 12.4W		2段 20.0W
	3段 14.2W		3段 23.0W
	4段 16.0W		4段 26.0W
音圧レベル	最大105dB (ボリューム調整可能) ※製品をφ300mm板に取付け、製品中央より正面方向1m 音色5.「ピーポピーポ」にて測定。 ※音色・使用環境により音圧レベルが低下することがあります。		
減音レベル	20dB±2dB (音色5.「ピーポピーポ」再生、ボリューム最大時)		
音信号入力方式	ピット入力/バイナリ入力(選択スイッチにて切換え可能)		
音入力信号検出時間	100ms(レベル入力)		
起動時間	電源起動時:500ms以下 / 信号線起動時:300ms以下		
再生チャンネル数	ピット入力:8チャンネル / バイナリ入力:32チャンネル		
チャンネル優先順位	CH8 > CH7 > CH6 > CH5 > CH4 > CH3 > CH2 > CH1(ピット入力のみ)		
入インターフェイス	信号線16本(光:5本/音:8本/減音/共通線/点滅共通線)		
	選択スイッチ / SDカードスロット		
内蔵音数	32種類		
表示灯ユニット光源	LED		
点滅回数	60回/分±3回		
動作温度範囲	-10~50°C		
相対湿度	85%RH以下(結露なきこと)		
取付方向	屋内/屋外:正方向のみ		
保護等級	IP53 (正方向取付けのみ)		
絶縁抵抗	500V DC 1MΩ以上 (充電金属部-非充電金属部)		
耐電圧	600V AC 1分間 (充電金属部-非充電金属部間)	1000V AC 1分間 (充電金属部-非充電金属部間)	1500V AC 1分間 (充電金属部-非充電金属部間)
	耐振動		
	19.6m/s ²		
質量	1段 1.4kg±10%		1段 2.1kg±10%
	2段 1.6kg±10%		2段 2.3kg±10%
	3段 1.8kg±10%		3段 2.5kg±10%
	4段 2.0kg±10%		4段 2.7kg±10%

外観寸法図

(単位: mm)



● 段数とL寸法

型式	段数	L寸法
LKEH-1□	1段	265.2
LKEH-2□	2段	325.3
LKEH-3□	3段	385.4
LKEH-4□	4段	445.5

Rev.1.3

製品保証規定

この保証規定は、お買い上げいただいた製品に対して株式会社パトライト (以下弊社) がお客様に保証する内容について明記しています。

■ 製品保証について

取扱説明書等の注意書きに基づくお客様の正常なご使用状態のもとで、保証期間内に万一故障した場合、無償にて故障箇所の修理または製品の交換をさせていただきます。製品保証の原則は故障箇所の修理です。

■ 保証期間

製品はおお客様がお買い求めいただいたから 12ヶ月間の保証を致します。保証期間経過後は有償修理扱いとなります。保証期間内に製品の修理・交換対応があったとしても、保証期間はその製品のお買い上げ日より 12ヶ月間をもって満了となります。

■ 保証内容について

保証は製品の無償修理または交換に限定され、お客様の故障品調査や作業人件費、交通費・付用品など、製品以外に関する費用は保証の対象ではありません。

■ 保証範囲外事項

- 以下の場合、または以下のように見受けられる場合は、製品の無償修理または交換の対象となりません。
 - モーター・電球・ロータゴム・パッキン・リング・キセノン基板・その他消耗部品の磨耗や寿命の場合
 - 火災、地震、落雷、塩害、風水害等、その他天災地変、または異常電圧などによる故障・損傷の場合
 - 停電、電源・ケーブルなどの故障による電気の切断に起因する故障・損傷の場合
 - 製品を取付け又は接続しているお客様の装置・機器・車両・船舶などとの間に生じる独特の動作不具合や故障の場合
 - 指定環境や推奨環境以外でのご使用により発生する不具合や故障の場合
 - 製品性能を超える環境やご使用方法により発生する不具合や故障の場合
 - お客様の使用上の誤りやお客様が独自に改造・修理・部品交換をされたことに起因する故障・損傷の場合
 - 交換/取付作業による製品破損 (例:物理的破損、静電気によるデバイスなどの損傷) の場合
 - 輸送・移動時の落下衝撃等、お客様の取扱いが適正でないために生じた故障・損傷の場合
 - 故意または過失による製品の故障または破損の場合
 - 製品が日本以外の国で使われている場合

■ 保証免責事項

お買い上げ製品 (ソフトウェアを含む) の故障もしくは動作不具合により直接または間接的に生じた被害・損害、設備および財産への損害、お客様および関係する第三者の製品やシステムへの損害、顧客からの信用、またはそれらを修復する際に生じる費用 (人件費、交通費、復旧費) など、一切の保証は致しかねます。

注. この保証書は本書に明示した期間・条件のもとで無償修理または交換をお約束するものでお客様の法律上の権利を制限するものではありません。

- 本書に記載した警告事項・注意事項に反したお取扱いにより発生した故障や損害などについては、責任を負いかねますのでご了承願います。
- 本書の内容につきましては、改善のため予告なく変更することがありますので、ご了承ください。

世界中に「安心・安全・高潔」をお贈りする
株式会社 **パトライト** J1A

本社 / 〒542-0067 大阪市中央区松屋町 8-8
※記載内容は、変更されることがあります。あらかじめご了承ください。

<http://www.patlite.co.jp>

受付時間 9:00~17:00 (無休) ● 技術相談窓口 ☎ 0120 (497) 090 FAX. 079 (568) 6604
7日以内のご返金/お取寄せの保証は、必ずお電話でお受けいたします。 ※ご注文・価格・商品内容等は、各営業所拠点または代理店にお問い合わせください。

PATLITE Corporation G1A

International Division Sales & Marketing Department TEL. +81-6-6763-8220
8-8 Matsuya-machi, Chuo-ku, Osaka 542-0067 Japan FAX. +81-6-6763-8221

PATLITE (U.S.A.) Corporation TEL. +1-310-328-3222
20130 S. Western Avenue, Torrance, CA 90501 U.S.A. FAX. +1-310-328-2676

PATLITE Europe GmbH TEL. +49-811-99819770-0
Am Soeldnermoos 8, D-85399 Hallbergmoos, Germany FAX. +49-811-99819770-9

PATLITE (SINGAPORE) PTE LTD TEL. +65-6226-1111
No.2 Leng Kee Road, #05-01 Thye Hong Centre, Singapore 159086 FAX. +65-6324-1411

PATLITE (CHINA) Corporation TEL. +86-21-6630-8969
Room 512, Jufeng Business Building, No.697-3 Lingshi Road, Shanghai 200072, China FAX. +86-21-6630-8938

PATLITE KOREA CO., LTD. TEL. +82-2-523-6636
202 Seokwang Bldg, 1361-9 Seocho-dong, Seocho-gu, Seoul, 137-863 Korea FAX. +82-2-523-6637

<http://www.patlite.com/>

4213-D
'11.11.NHI

