

簡易型引張試験器
＜日本建築仕上学会認定＞

RJ-2
RJ-3

取扱説明書

-
- このたびは、簡易型引張試験器RJ-1をお買い上げいただき、誠にありがとうございます。
 - ご使用になる前に、この「取扱説明書」を必ずお読みになり、正しく安全にお使いください。
 - お読みになった後は、大切に保管して必要なときにお読みください。
-

総販売元 株式会社 グッド

製造元 サンコーテクノ株式会社

使用上のご注意

- ご使用の前に、この「使用上のご注意」を必ずお読みになり、正しくお使いください。
- ここには、安全に関する重要な内容が記載されていますので、必ず守ってください。
- お読みになった後は、お使いになる方がいつでも見られる所に保管してください。

危険

- 高所の試験や天井、壁に対する試験では、下にいる人をケガから守るために、試験器の落下防止治具にヒモを接続し、足場につなぐなど落下防止策を必ず講じてください。
- シリンダ上部の穴から指を入れたままポンプのハンドルを回すと、油圧で指をはさみ込みケガをする恐れがありますので、その際には絶対にハンドルを回さないでください。
- 脚やポンプ等のネジがゆるんだりして不安定な状態のまま試験を行うと、試験中にその部品が外れて思わぬ事故を引き起こす恐れがあります。その際には、販売店に修理を依頼してください。

警告

- ハンドルを回すときグリップがかなり低い位置まで達しますので、床や壁、天井等で手や指をこすってケガをしないよう十分に気をつけてください。ハンドルを回すときには、手袋をはめることをお勧めします。
- 試験器本体の分解や修理・改造は、絶対にしないでください。修理は、販売店にご相談ください。

注意

- 試験で荷重をかけるとき、ポンプのハンドルを回す速さが速すぎると、正しい荷重より大きな値が表示される可能性があります。正しい荷重値を得るために、必ず3秒で1回転くらいの速さより速くならないように注意してください。
- 本器の表示値は、最小けたの更に下1けた目で四捨五入された値が表示されます。試験目的に応じて、荷重値・計算値の取扱いのご検討をお願いします。

- 試験器が故障する恐れがありますので、下記の事項は必ず守ってください。
 - ・ 測定部は精密機器ですので、落としたり強い衝撃を与えたりしないでください。
 - ・ シリンダ上部の穴から異物が入らないようにしてください。油圧シール部品やシリンダケースが傷つき、油漏れの原因となります。万が一、異物が入った場合には、異物を取り除いてから試験を行ってください。
 - ・ 本体の変形等の原因になりますので、定格を越える荷重は絶対にかけないでください。
 - ・ ホコリや湿気の多い場所、直射日光の当たる場所には、長時間放置しないでください。

- 本書の一部または全部を無断転載することは固くお断りいたします。

- 本書の内容は、将来予告なしに変更することがあります。

- 本書の内容に関して、ご不審な点や誤り、記載もれなどお気づきのことがございましたら、ご連絡くださいますようお願いいたします。

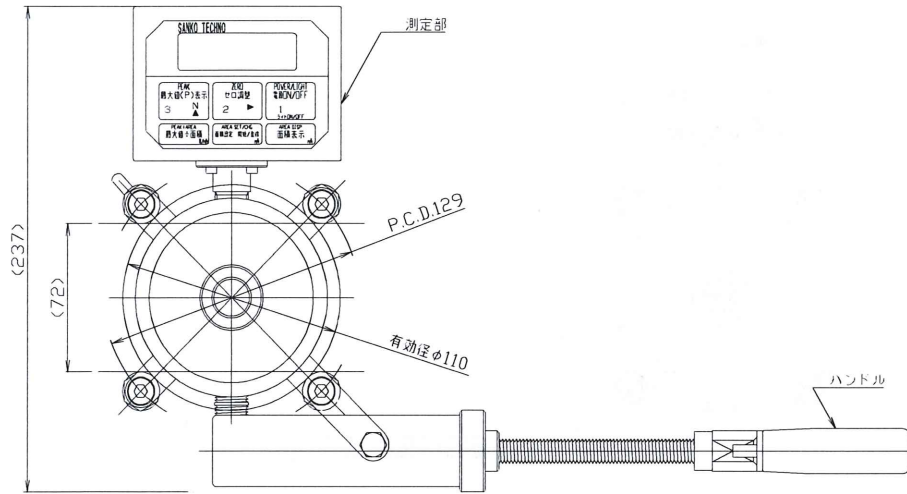
一年に一度、精度検定を受けることをお勧めいたします。
(精度検定は、弊社にて有償で承ります。)

目次

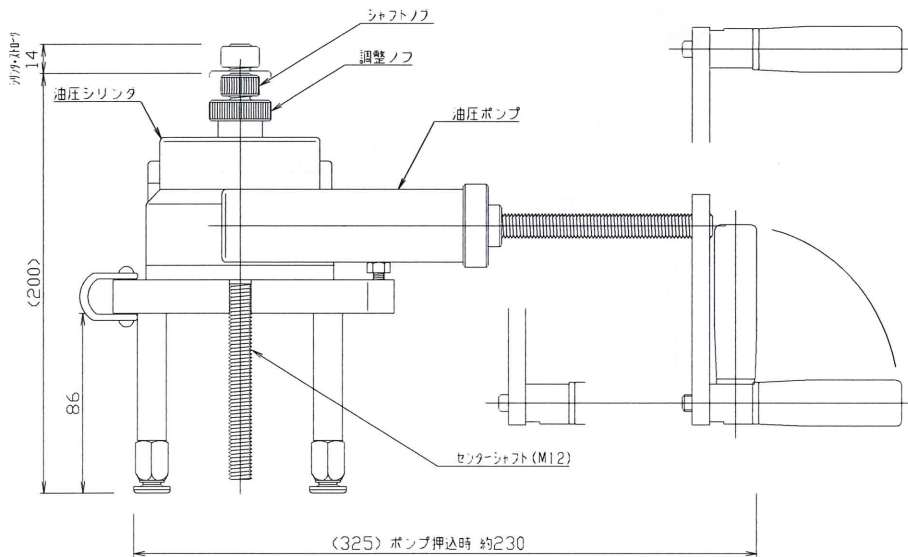
1. 試験器の概要	1
(1) RJ-2本体概略図	1
(2) RJ-3本体概略図	2
(3) 測定部概略図	3
(4) 仕様	4
2. 測定部	5
(1) 操作ボタンの名称	5
(2) 表示モードについて	6
(3) 最大値について	7
(4) ゼロ調整について	7
(5) 面積設定値について	8
(6) [単位面積あたりの最大値]について	10
(7) 電池容量表示について	11
(8) オートパワーオフについて	11
(9) バックライトについて	12
(10) 電池交換について	13
3. 基本操作方法	14
4. 便利な使い方～[単位面積あたりの最大値]を表示させる	17
5. 使用例	23
(1) アンカーピン引張試験	23
(2) 接着・付着力試験	24
6. あとかたづけ	25
7. オプション	26
(1) アンカーピン引張試験治具	26
(2) 接着・付着力試験治具	26
(3) 引張試験治具	27
8. こまったときは…	28
9. 保証とアフターサービス	29

1. 試験器の概要

(1) RJ-2本体概略図

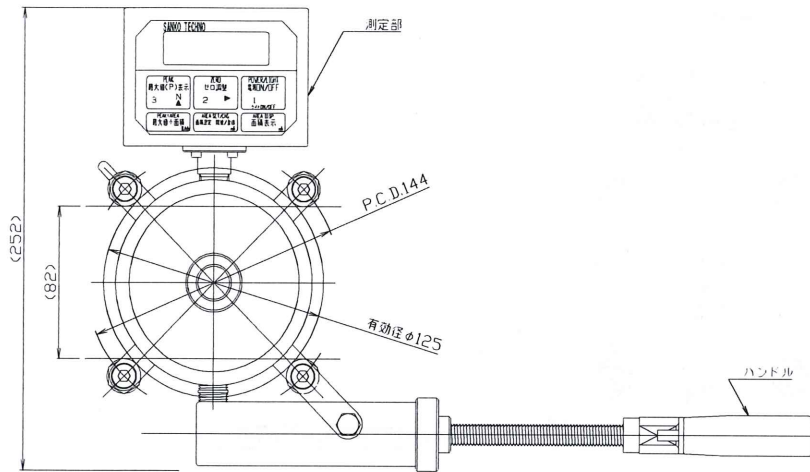


(上面)

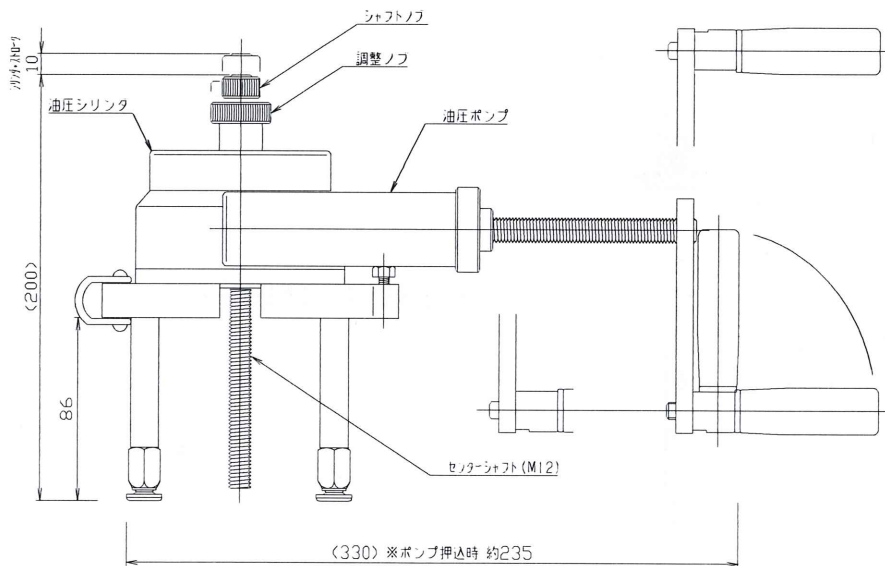


(側面)

(2) RJ-3本体概略図

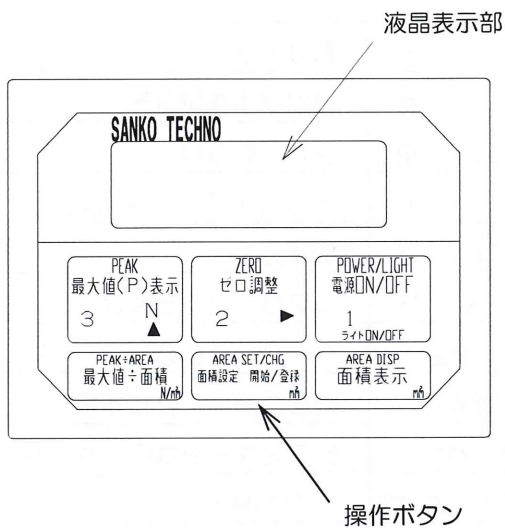


(上面)

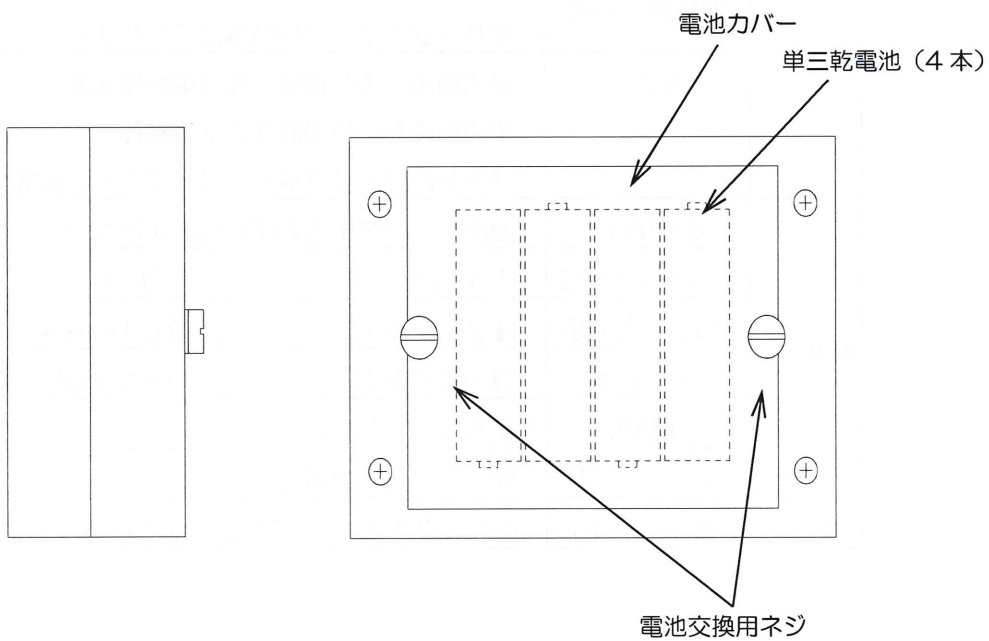


(側面)

(3) 測定部概略図



(上面)



(右側面)

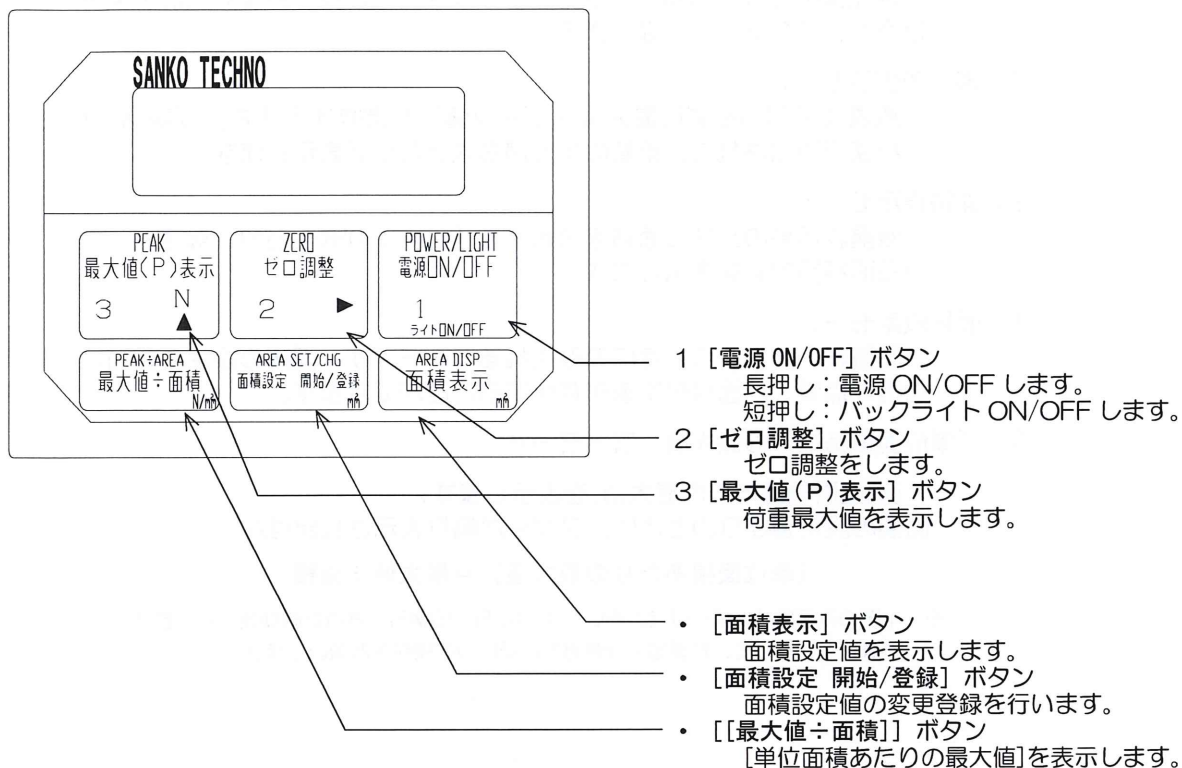
(裏面)

(4) 仕様

型 式	RJ-2	RJ-3	
名 称	簡易型引張試験器		
最 大 荷 重	20000N	30000N	
精 度	±3% F.S. ±1 digit		
本 体 質 量	約4.5 kg	約5.2 kg	
収 納 箱 寸 法	420×255×325 mm		
測定部	測定範囲	0~20000N	0~30000N
	保護構造	防まつ型 (IP54相当)	
	センサ	ヒズミゲージ式圧力センサ	
	圧力センサ定格	5.0MPa	
	表示部	122×32 ドット 液晶表示	
	電源	単三乾電池×4本	
	連続使用時間	アルカリ乾電池使用時：約76時間 ※バックライト使用時は短くなります	
	その他	最大値ホールド機能、面積値設定機能 単位面積あたりの最大値計算機能 オートパワーオフ機能、バックライト機能	
機構部	負荷方式	油圧シリンダ+手動回転式油圧ポンプ	
	シリンダストローク	14mm	10mm
	シリンダ受圧面積	4260mm ²	6010mm ²
	圧力範囲	0~5.0MPa	0~5.0MPa
	作動油	ISO VG32	
	センターシャフト	M12 全ネジボルト	
附 属 品	建研アダプタ (M15×P1.5), W3/8アダプタ		

2. 測定部

(1) 操作ボタンの名称



(2) 表示モードについて

本器測定部の液晶表示部の表示モードには、次の5種類があります。5つの表示モードは、下図で示すように、それぞれを表示するためのボタンを選択することにより切り替わります。

1) 荷重値表示モード

現在検出されている荷重値を表示します。電源投入直後やゼロ調整を行うと、このモードになります。

2) 最大値表示モード

液晶表示部の左端に最大値（ピーク値）を意味する「P」が表示され、これまで検出された荷重値の中で最も大きな値を表示します。

3) 面積表示モード

液晶表示部の左端に面積を意味する「mm²」が表示され、設定されている面積設定値を表示します。

4) 面積設定モード

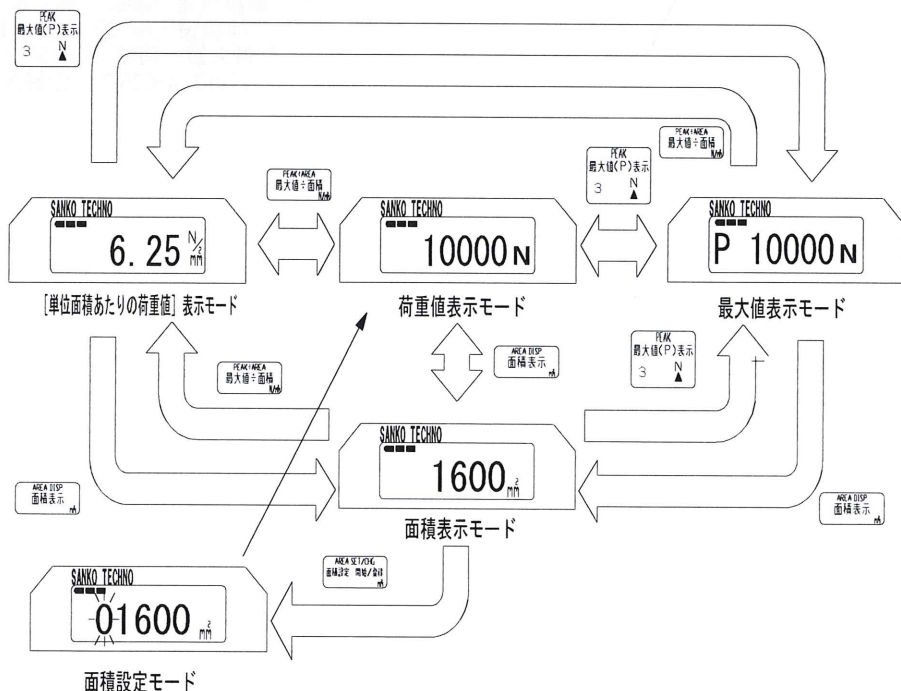
面積表示モードのときのみ入れるモードです。面積の設定変更可能な桁が点滅し、面積設定値を変更することができます。

5) [単位面積あたりの最大値] 表示モード

[単位面積あたりの最大値]を表示します。
面積の設定値が0のときは、ブザーが鳴り表示されません。

$$[\text{単位面積あたりの最大値}] = \text{最大値} \div \text{面積}$$

※ 本器の表示値は、最小けたの更に下1けた目で四捨五入された値が表示されます。
試験目的に応じて、荷重値・計算値の取扱いのご検討をお願いします。



(3) 最大値について

これまで検知された荷重値の中で最も大きな値は最大値として測定部内のメモリに記憶されます。

この最大値を確認するときには、[最大値(P)表示] ボタンを押します。このとき、下図のように液晶表示部の左端に最大値(ピーク値)を意味する「P」が表示されます。もう一度、[最大値(P)表示] ボタンを押すと荷重値の表示に戻ります。

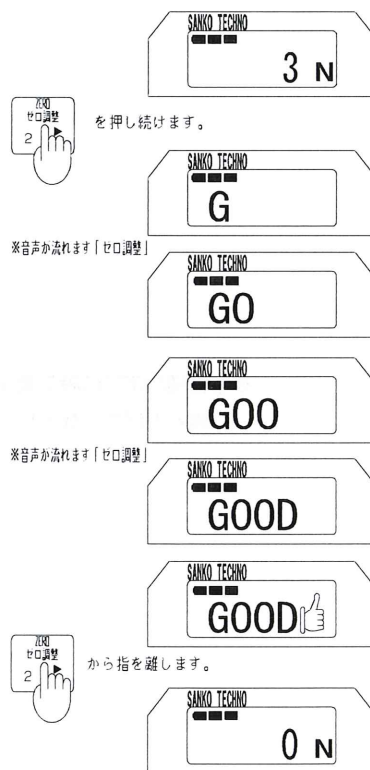
- ※ 最大値ホールド機能：最後に試験した最大値は電源をオフにしても残ります。



(4) ゼロ調整について

荷重値をゼロ調整するときには、[ゼロ調整] ボタンを押し続けてください。ボタンを押すと同時に表示が変わり、「ゼロ調整」と音声が出ます。ボタンを押し続けている間に左側から「文字」がひとつずつ表示されます。「GOOD」がすべて表示され、ボタンから指を離せばゼロ調整が完了します。

- ※ 全ての表示「GOOD」が表示される前にボタンから指を離すと、ゼロ調整されません。
- ※ ゼロ調整は、荷重値、最大値、面積、[単位面積あたりの最大値]のいずれが表示されている場合でも可能です。
- ※ ゼロ調整と同時に最大値もクリアされます。
- ※ 面積設定値はゼロ調整を行ってもクリアされません。



(5) 面積設定値について

本器は、使用するフィルアタッチメントの面積を予め登録しておく事により、
[単位面積あたりの最大値]を計算し表示することができます。

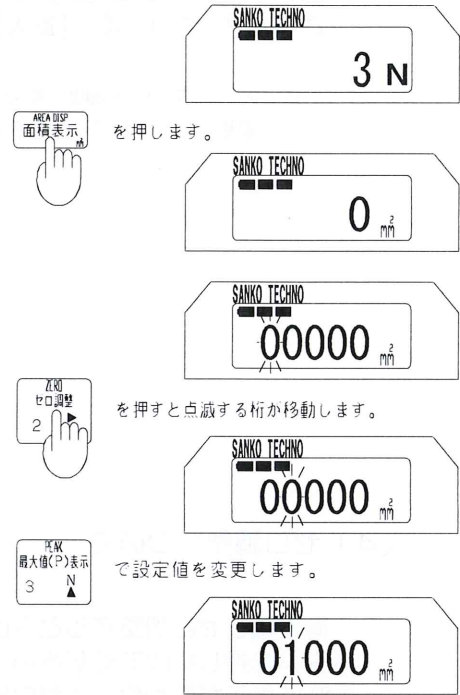
面積設定値を設定するためには、まず
[面積表示] ボタンを押して面積表示
モードに切り換えます。

次に [面積設定 開始/登録] ボタン
を押すと図のように最上位桁の表示が
点滅し、面積設定モードに変わったこ
とを示します。

点滅する桁は [ゼロ調整] ボタンを押
すたびに移動します。

目的の桁で [最大値(P)表示] ボタン
を押して、値を変更します。

この作業を繰り返して、面積設定値を
目的の値に変更します。



この操作を繰り返し行い、目的の値に変更します。

※ 面積設定値の設定範囲は0~99999 (mm²) の整数です。小数点以下の数字は
繰り上げするなどして下さい。

もう一度[面積設定 開始/登録] ボタンを押すことで、面積設定値が登録され、荷重表示モードに戻ります。

- ※ 面積設定値変更中は表示モードの変更やゼロ調整はできません。
- ※ 工場出荷時の面積設定値は 0 (mm²) で登録されています。
- ※ [単位面積あたりの最大値] 表示モードを使用しないときは、面積設定値を 0 (mm²) に登録してください。



また、荷重表示モード・最大値表示モード・[単位面積あたりの最大値] 表示モードの各表示モードの時に [面積表示] ボタンを押すと、面積設定値を確認することができます。



(6) [単位面積あたりの最大値]について

面積設定値が設定されているときに、[[最大値÷面積]] ボタンを押すことにより[単位面積あたりの最大値]が表示されます。[単位面積あたりの最大値]は、以下の数式の計算結果を表示したものです。

$$\text{[単位面積あたりの最大値]} = \text{最大値} \div \text{面積}$$

- ※ 「JIS A6909：建築用仕上塗材」及び「JIS A6916：建築用下地調整塗材」の付着強さ試験の計算方法では、計算値を小数点以下1けたの値で丸めて示すよう規定されていますが、本器の表示値は、最小けたの更に下1けた目で四捨五入された値が表示されます。試験目的に応じて計算値のご判断をお願いします。

もう一度、[[最大値÷面積]] ボタンを押すと荷重表示モードに戻ります。

 を押します。



- ※ 計算値は、表示されている最小けたの更に下1けた目で四捨五入された値が表示されます。
- ※ 測定範囲を超えると「[O F L 1]」という表示になります。
- ※ [単位面積あたりの最大値]を表示させたままでも、試験を行うことはできます。その場合、荷重が下がっても表示は[単位面積あたりの最大値]を表示し続けますので、注意してください。
- ※ 面積設定値が0 (mm²) の場合、[単位面積あたりの最大値] は表示されません。[単位面積あたりの最大値] 表示モードを使用する場合は、面積設定値を0 (mm²) 以外に登録してください。

(7) 電池容量表示について

本器には、電池残量表示があります。
画面左上の目盛りが減ることにより、電池残量が確認できます。
電池残量がMAXの状態、約76時間(※)使用できます。
(バックライトを点灯させると電池消費が多くなるので、ご注意ください)
電池残量が少なくなると「電池交換してください」と表示されます。

電池残量の表示	バッテリー残量(※)
	100%
	80%~100%
	65%~80%
	50%~65%
	30%~50%
	15%~30% 「電池交換してください」
	15%以下

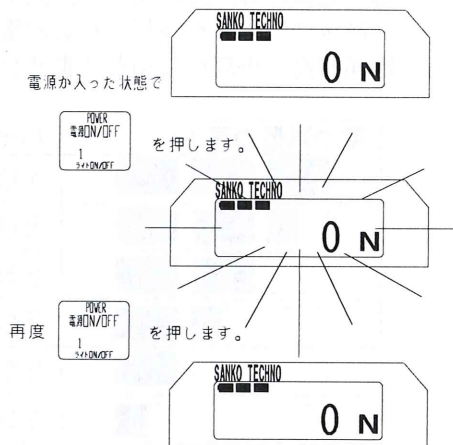
(※) アルカリ乾電池の容量から使用時および音声による平均電流をもとに計算した値であり、実測値および補償値ではありません。

(8) オートパワーオフについて

本器には、ボタン操作後約30分間で自動的に表示を消して電池の消耗を防ぐオートパワーオフ機能があります。
オートパワーオフにより表示が消えた場合には、電源ボタンを長押しすれば、表示を復帰させることができます。

(9) バックライトについて

本器には、バックライト機能があります。
電源が入った状態で、電源ボタンを押すとバックライトが点灯します。
再度、電源ボタンを押すとバックライトは消灯します。



- ※ 電源ボタンを2秒以上長押しすると電源 ON/OFF になります。バックライトを点灯させるには2秒以上の長押しをしないでください。
- ※ バックライト使用時は電池使用量が10倍になります。バックライトが必要な時以外はバックライトを消灯し、ご使用ください。

(10) 電池交換について

画面左上の電池表示で、電池容量の確認ができます。電池残量が少なくなると「電池交換してください」と表示されます。電池容量が少なくなったら、新しい単三乾電池（4本）と交換してください。なお、この表示は、何かボタンを押すと消え、元の表示に戻ります。ボタン操作後約5分間経つと再び表示されます。



電池交換をするときには、いったん試験を終了させ、電源をOFFにしてください。

測定部裏面にある電池交換用ネジ（2本）をゆるめて、電池カバーをはずせば、電池交換ができます。電池交換後は、電池カバーをつけてネジをしっかりと締めてください。

本器には、工場出荷時に性能確認用電池が組み込まれていますが、保管期間や状況によっては、容量切れとなる場合があります。そのときには、上記の方法で電池交換をしてください。

また、長期間使用しない場合には、電池を外して保管してください。

- ※ 電池はマンガン乾電池またはアルカリ乾電池を使用してください。
- ※ 電池は、必ず同種のものを使用してください。
- ※ 電池は、必ず4個とも同時に交換してください。
- ※ 新しい電池と一度使用した電池をまぜて使用しないでください。
- ※ 電池の+、-の向きは、本器の表示通りに正しく入れてください。

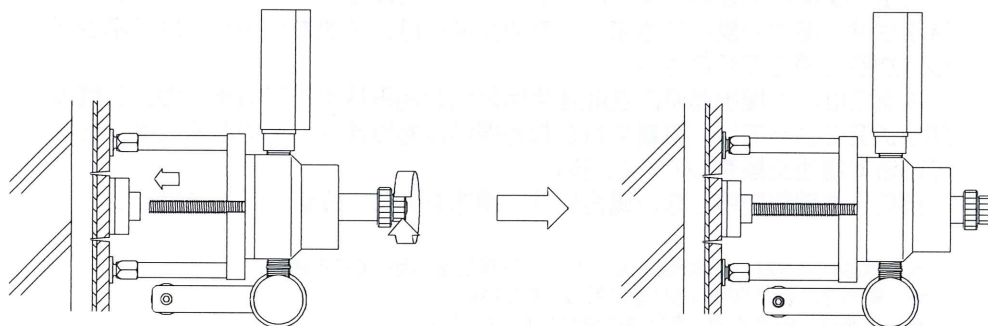
3. 基本操作方法

1) 試験器の準備をします

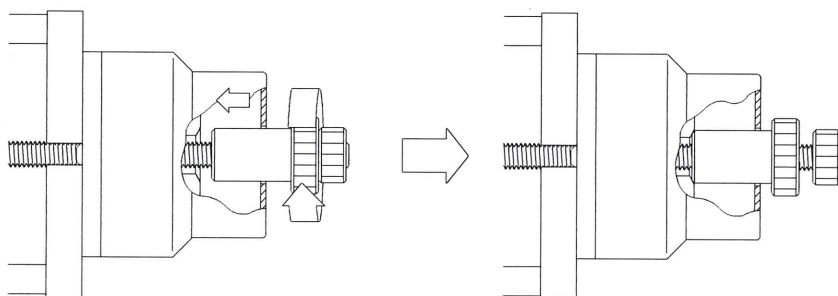
- ① 試験器を収納箱から取り出します。
- ② ポンプのハンドルを伸ばして、反時計回り（「戻し側」と表示されている方）に終点まで回します。
- ③ 測定部の電源ボタンを長押しして、電源を入れます。

2) 試験器をセットします

- ① 試験器を正しい位置に合わせて、シャフトノブを回してセンターシャフトをあらかじめ所定の方法で試験対象物に取り付けられたアタッチメントにねじ込みます。



- ② ガタのないように試験器を支えながら、調整ノブをシリンダ内の摺動部に軽く触れるまで回します。



③ 荷重値のゼロ調整をします。



※ このとき、最大値も同時にクリアされます。

3) 試験を行います

- ① [最大値(P)表示] ボタンを押し、試験を開始します。
- ② 画面右上にメモリが表示されます。右端から1つつつメモリが点灯し、3 つまで表示されたのち全て消灯します。
(消灯まで3秒間、この動作を15秒間繰り返します)
メモリの点灯を目安に3秒間で1回転になるよう、ポンプのハンドルを「負荷側」と表示されている方向に回して荷重を加え、試験を行います。

※3秒間で1回転以上の早い速度でハンドルを回した場合、正確な試験データが得られない場合があります。



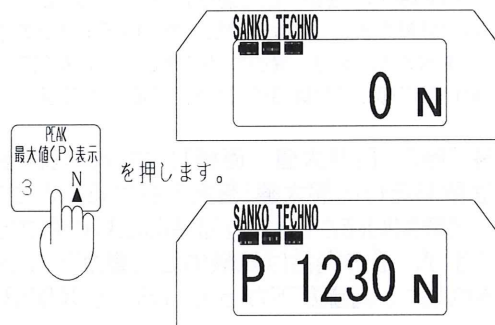
※音声かかります【試験スタート】



- ③ 試験を終えたらシャフトノブを回してアタッチメントをはずします。
万が一、アタッチメントがはく離せず、大きな荷重がかかったままのときは、ポンプのハンドルを反時計回り（「戻し側」と表示されている方）に回してセンターシャフトにかかっている負荷を小さくすれば、アタッチメントをはずすことができます。

4) 試験結果の確認

- ① ここで一度、[最大値(P)表示] ボタンを押すと、いま行った試験の最大値が表示されます。最大値は、必要に応じてメモをとってください。
- ② 続けて、同様の試験を行うときは、ポンプのハンドルを反時計回り（「戻し側」と表示されている方）に終点まで回して、2) -①からの操作を繰り返してください。



4. 便利な使い方～[単位面積あたりの最大値]を表示させる

本器は、使用するフィラーアタッチメントの面積をあらかじめ登録しておく事により、[単位面積あたりの最大値]を計算することができます。決まったフィラーアタッチメントを使用し、試験結果に単位面積あたりの最大値が求められている場合などに便利です。

[単位面積あたりの最大値] = 最大値 ÷ 面積

※「JIS A6909：建築用仕上塗材」及び「JIS A6916：建築用下地調整塗材」の付着強さ試験の計算方法では、計算値を小数点以下1けたの値で丸めて示すよう規定されていますが、本器の表示値は、最小けたの更に下1けた目で四捨五入された値が表示されます。試験目的に応じて計算値のご判断をお願いします。

試験終了時に [[最大値 ÷ 面積]] ボタンを押すことにより、直前に行った試験の[単位面積あたりの最大値]を表示させることができます。

また、試験開始時から[単位面積あたりの最大値]表示モードで試験を行うこともできますが、その場合は試験中に荷重が下がっても[単位面積あたりの最大値]が表示され続け、荷重が下がっていることを確認できませんので注意してください。

1) 試験器の準備をします

- ① 試験器を収納箱から取り出します。
- ② ポンプのハンドルを伸ばして、反時計回り（「戻し側」と表示されている方）に終点まで回します。
- ③ 測定部の電源ボタンを長押しして、電源を入れます。

2) 面積設定値の登録

面積値は、使用するフィルアタッチメントの寸法から計算するか、下表を参照するなどしてください。

フィルアタッチメント 品番	フィルアタッチメント寸法 (mm) × (mm)	面積設定値 (A) (mm ²)
FA-4040	40×40	1600
FA-4545	45×45	2025
FA-4595	45×95	4275
FA-6108	60×108	6480
FA-6227	60×227	13620

※ 面積設定値の設定範囲は0～99999 (mm²) の整数です。
小数点以下の数字は繰り上げるなどして下さい。

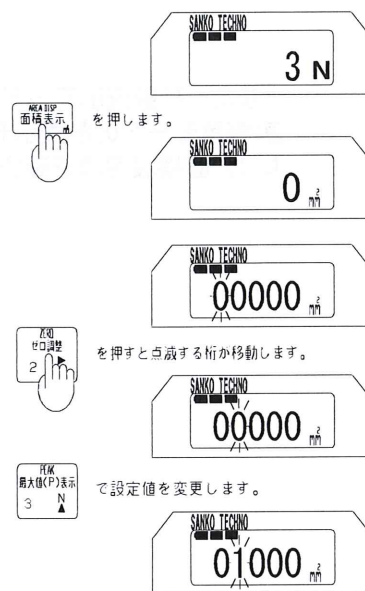
まず、[面積表示] ボタンを押して面積表示モードに切り換えます。

ここで [面積)設定 開始/登録] ボタンを押すと図のように最上位桁の表示が点滅し、面積値設定モードに変わったことを示します。

点滅する桁は [ゼロ調整] ボタンを押すたびに移動します。

目的の桁で [最大値(P)表示 Δ] ボタンを押して、値を変更します。

この作業を繰り返して、面積設定値を目的の値に変更します。



この操作を繰り返して、目的の値に変更します。

※ 面積設定値の設定範囲は0～99999 (mm²) の整数です。小数点以下の数字は繰り上げるなどして下さい。

もう一度 [面積設定 開始/登録] ボタンを押すことで、面積設定値が登録され、荷重表示モードに戻ります。

- ※ 面積設定値変更中は表示モードの変更やゼロ調整はできません。
- ※ 工場出荷時の面積設定値は 0 (mm²) で登録されています。
- ※ [単位面積あたりの最大値] 表示モードを使用しないときは、面積設定値を 0 (mm²) に登録してください。



AREA SET/REG
面積設定 開始/登録

を押し、面積設定値を登録します。



荷重表示モードに戻ります。



また、荷重表示モード・最大値表示モード・[単位面積あたりの最大値]表示モードの各表示モードの時に [面積表示] ボタンを押すことにより、面積設定値を確認することができます。

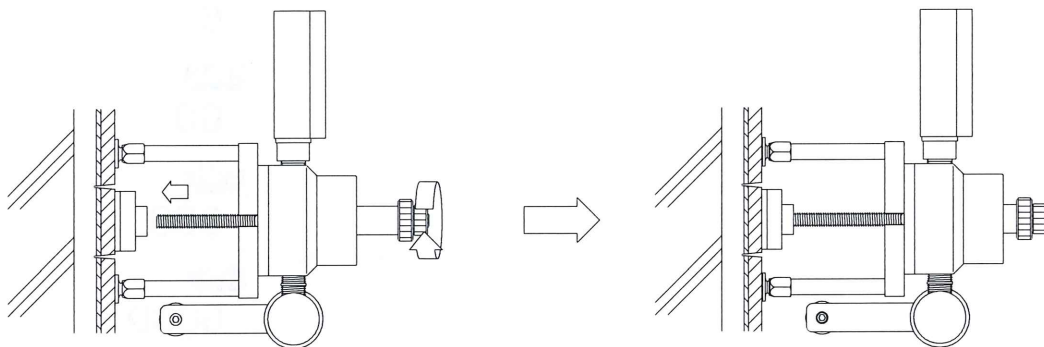


を押します。

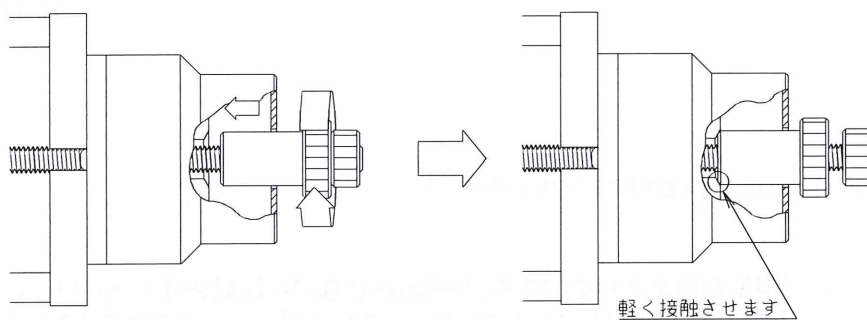


3) 試験器をセットします

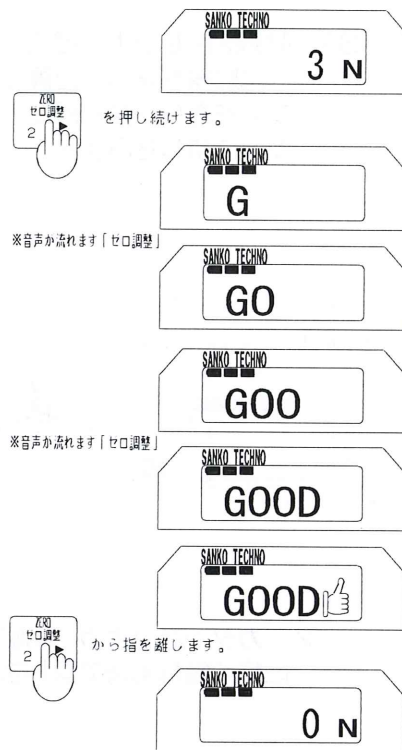
- ① 試験器を正しい位置に合わせて、シャフトノブを回してセンターシャフトをあらかじめ所定の方法で試験対象物に取り付けられたアタッチメントにねじ込みます。



- ② ガタのないように試験器を支えながら、調整ノブをシリンダ内の摺動部に軽く触れるまで回します。



③ 荷重値のゼロ調整をします。



※ このとき、最大値も同時にクリアされます。

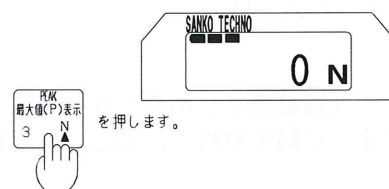
④ [単位面積あたりの最大値]を表示させながら試験をする場合は、ここで [[最大値÷面積]] ボタンを押し、[単位面積あたりの最大値]表示モードにします。

※ [単位面積あたりの最大値]表示モードで試験を行う場合、荷重が下がっても[単位面積あたりの最大値]を表示し続け、荷重が下がったことを確認することができませんので注意してください。

3) 試験を行います

- ① [最大値(P)表示] ボタンを押し、試験を開始します。
- ② 画面右上にメモリが表示されます。右端から1つずつメモリが点灯し、3つまで表示されたのち全て消灯します。
(消灯まで3秒間、この動作を15秒間繰り返します)
メモリの点灯を目安に3秒間で1回転になるよう、ポンプのハンドルを「負荷側」と表示されている方向に回して荷重を加え、試験を行います。

※3秒間で1回転以上の早い速度でハンドルを回した場合、正確な試験データが得られない場合があります。



※音声かかります【試験スタート】



- ③ 試験を終えたらシャフトノブを回してアタッチメントをはずします。
万が一、アタッチメントがはく離せず、大きな負荷がかかったままのときは、ポンプのハンドルを反時計回り（「戻し側」と表示されている方）に回してセンターシャフトにかかっている負荷を小さくすれば、アタッチメントをはずすことができます。

5) 試験結果の確認

- ① [[最大値÷面積]] ボタンを押すと、いま行った試験の[単位面積あたりの最大値]が表示されます。すでに[単位面積あたりの最大値]表示モードになっている場合は操作の必要はありません。

- ※ 本器の表示値は、最小けたの更に下1けた目で四捨五入された値が表示されます。試験目的に応じて、荷重値・計算値の取扱いのご検討をお願いします。
- ※ 測定範囲を超えると「[OFL 1]」という表示になります。この際は、面積設定値をたしかめるなどして試験条件の確認をしてください。

PEAK AREA
最大値÷面積
を押します。



PEAK
最大値(P)表示
3
N
を押します。



- ② 次に[最大値(P)表示] ボタンを押すと、いま行った試験の最大値が表示されます。

- ※ 最大値や[単位面積あたりの最大値]は、必要に応じてメモをとってください。

- ③ 必要に応じて[面積表示] ボタンを押して面積設定値が正しく設定されていることを確認してください。

AREA DISP
面積表示
を押します。

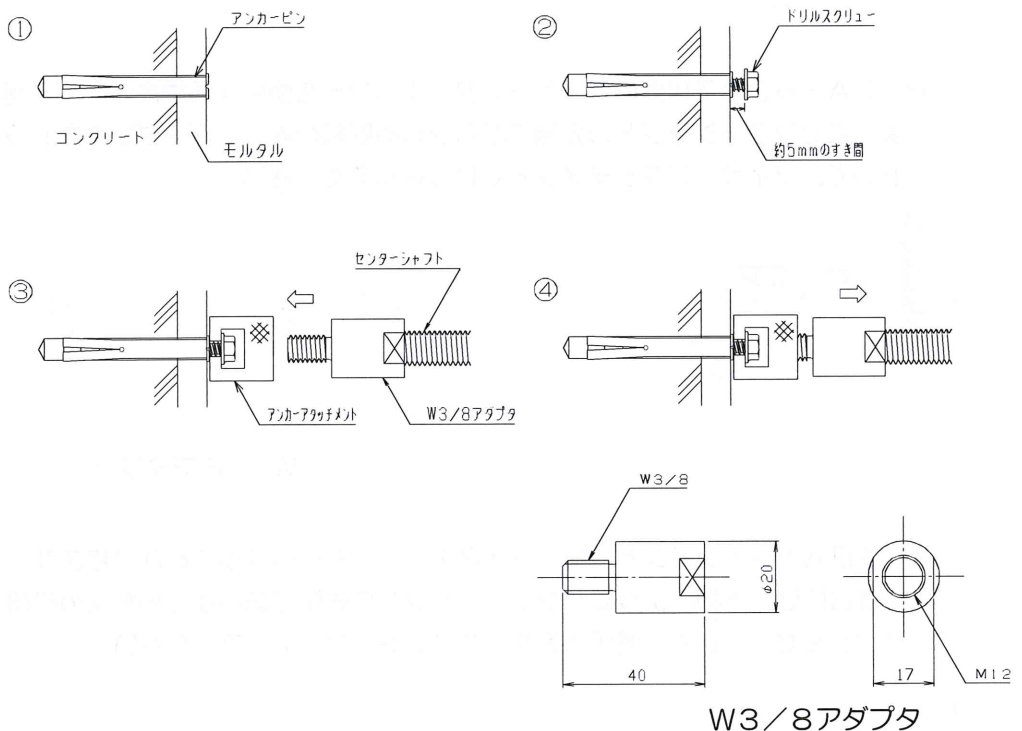


- ④ 続けて、同様の試験を行うときは、ポンプのハンドルを反時計回り（「戻し側」と表示されている方）に終点まで回して、3) -①からの操作を繰り返してください。

5. 使用例

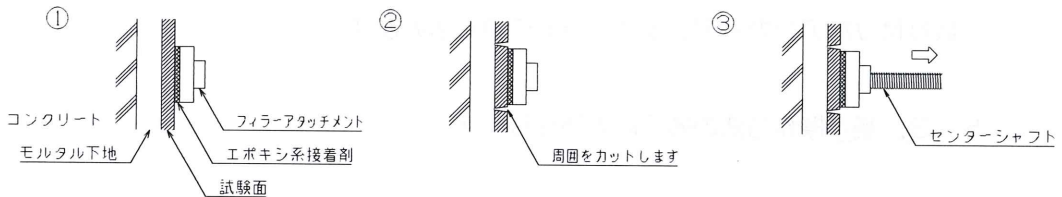
(1) アンカーピン引張試験

- ① 施工予定面にアンカーピンを施工マニュアル通りに打ち込みます。
- ② 電動工具を使用して、オプションのドリルスクリューを約5mmのすき間を開けて施工します。
- ③ オプションのアンカーアタッチメントAA-6Lを、施工したドリルスクリューに取り付けます。
- ④ センターシャフトの先端にあらかじめW3/8アダプタをセットして、③で取り付けしたアンカーアタッチメントにねじ込みます。
- ⑤ 3. 基本操作方法の通りに試験を行います。

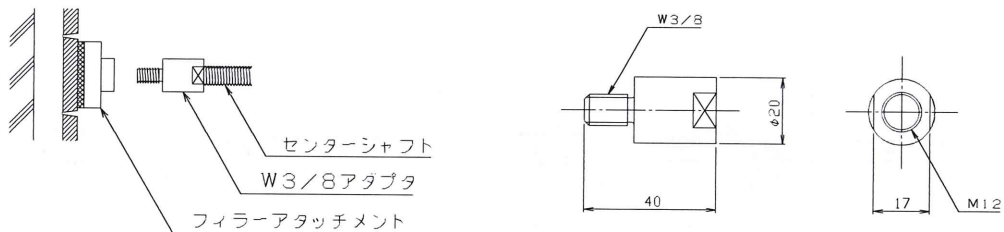


(2) 接着・付着力試験

- ① 試験面にオプションのフィラーアタッチメントをエポキシ樹脂系接着剤で強固に貼り付けます。
- ② 電動ベビーサンダー等でアタッチメントの周囲を下地に達するまでカットします。
- ③ アタッチメントを貼り付けた接着剤の養生時間経過後、3. 基本操作方法もしくは4. 便利な使い方の通りに試験を行います。

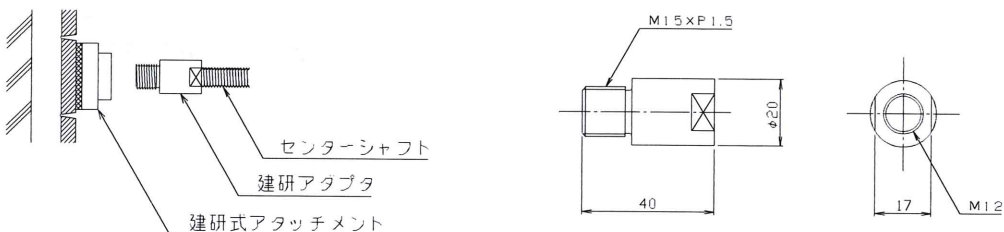


- ◎ FA-6227以外のフィラーアタッチメントを使用する場合には、下図のようにセンターシャフトの先端にあらかじめ附属のW3/8アダプタをセットして、フィラーアタッチメントにねじ込んでください。



W3/8 アダプタ

- ◎ 建研式アタッチメント (M15×P1.5) も使用することができます。その場合には、下図のようにセンターシャフトの先端にあらかじめ附属の建研アダプタをセットして、建研式アタッチメントにねじ込んでください。



建研アダプタ

6. あとかたづけ

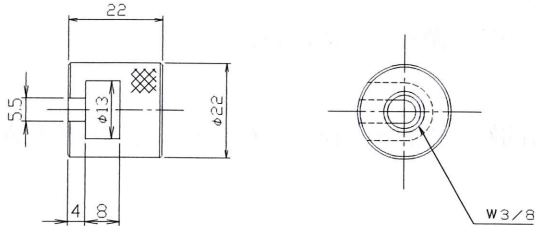
- ① すべての試験が終了したら、測定部の電源を切ってください。試験器についた汚れやホコリ等はきれいに拭き取ってください。特にシリンダ内に異物が入ると故障の原因となりますので注意してください。
- ② ポンプのハンドルを時計回りに終点まで回してハンドルを折りたたんでください。
- ③ 調整ノブをシャフトノブに接触するまで回し、試験器に差し込んでください。
- ④ 試験器を③の状態のまま、収納箱に入れます。センターシャフトは試験器にセットしたままで収納できます。
- ⑤ 収納箱のフタを閉めたら、フックをかけてください。

※ 試験器は、ホコリや湿気の少ない屋内で保管してください。

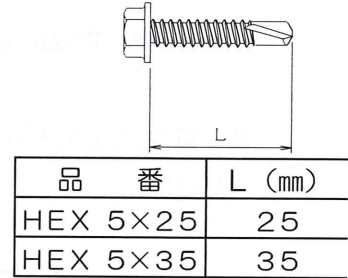
7. オプション

(1) アンカーピン引張試験治具

①アンカーアタッチメント AA-6L



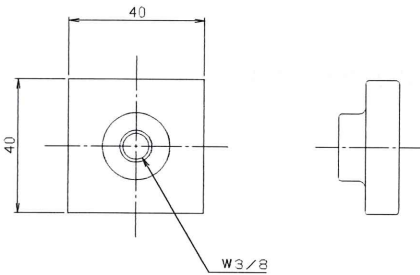
②ドリルスクリュー



(2) 接着・付着力試験治具

①フィラーアタッチメント FA-4040

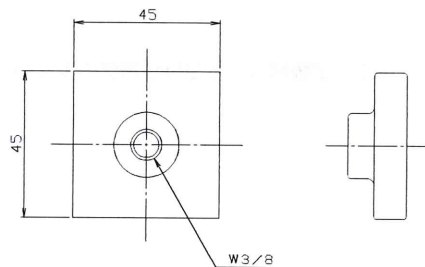
(外壁補修材やエポキシ樹脂等、諸官庁の一般的な試験に使用)



面積 1600 (mm²)

②フィラーアタッチメント FA-4545

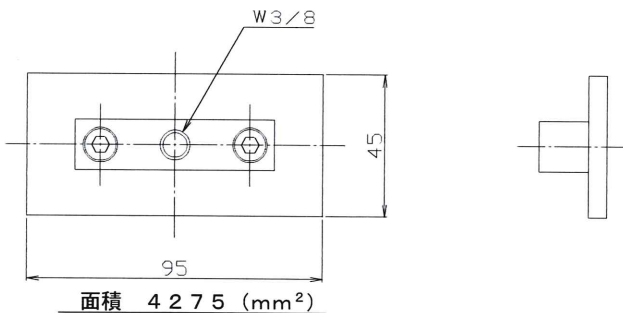
(UR都市機構仕様タイル等の試験に使用)



面積 2025 (mm²)

③フィラーアタッチメント FA-4595

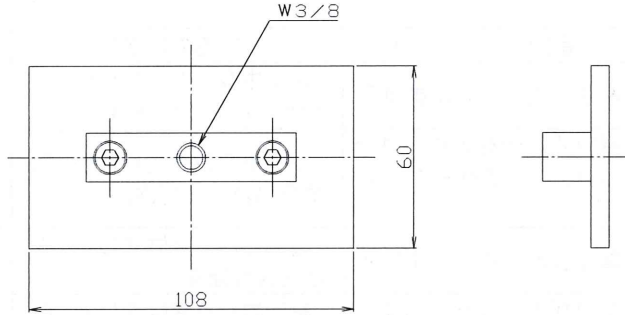
(45二丁掛けタイル等の試験に使用)



面積 4275 (mm²)

④フィラーアタッチメント FA-6108

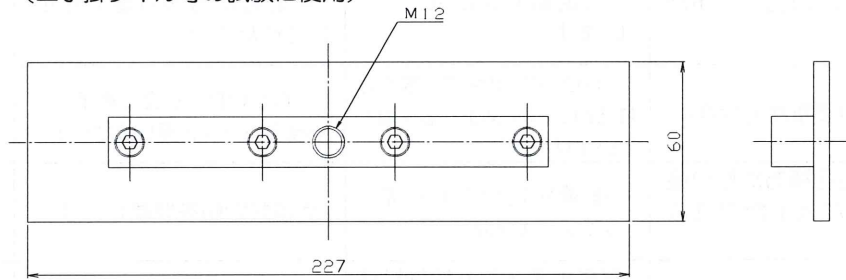
(小口平タイル等の試験に使用)



面積 6480 (mm²)

⑤フィラーアタッチメント FA-6227

(二丁掛タイル等の試験に使用)



面積 13620 (mm²)

⑥上記以外の特殊サイズについては当社までお問い合わせください。

ご依頼により製作いたします。

(3) 引張試験治具

①TYカップリング JM12-T04~T06

②TYカップリング JM12-T08



8. こまったときは…

次のような症状のときは、故障ではない場合があります。修理を依頼する前に、もう一度確かめてください。

こんな症状	確かめてください	対処のしかた	参照項目
表示が消えている	電源が入っていますか？	電源ボタンを長押しし、電源をいれてください	
	長い間電源を入れっぱなしにしていませんか？	電源ボタンを長押しし、電源をいれてください	p.1 1 2-(8)
	電池が入っていますか？	電池カバーをはずして、電池を入れます	
	電池が古くなっていますか？	電池カバーをはずして、新しい電池と交換します	p.1 3 2-(10)
「電池交換してください」の表示が出ている。	電池が古くなっています	電池カバーをはずして、新しい電池と交換します	p.1 3 2-(10)
「[OFL1]」の表示が出ている	測定範囲外になっています。	測定範囲内の荷重で測定してください。	p.4 1-(4)
ゼロ調整ができない	「GOOD」の全てが表示される前にボタンから指を離していませんか？	「GOOD」と全て表示されるまでボタンを押し続けます	p.7 2-(4)
[単位面積あたりの最大値]が表示ができない	面積設定値が0になっていませんか？	面積設定値を登録します	p.8 2-(5)
ポンプを負荷側に回しても荷重値が大きくなる	アタッチメントや供試体は正しくセットされていますか？	正しくセットします	
	供試体や母材が破壊されていませんか？	破壊されていないもので試験を行います	
破壊予定値を大きく越えても破壊せず荷重値が大きくなっていく	アタッチメント等の治具がセンターシャフト以外の試験器本体と接触していませんか？	供試体に荷重がかかるように正しくセットします	
ポンプを回しても、すぐには荷重が上がっていかない	試験器は正しくセットされていますか？	正しくセットします	
	油もれの恐れがあります	この際には、必ず販売店に修理依頼してください	

9. 保証とアフターサービス

◎保証期間について

本器は厳重な検査に合格した製品です。

製品購入日から 1 年間は、弊社の製造上の問題に起因することが明らかな故障については、無償で修理もしくは製品を交換します。

詳しくは、添付の保証書をご覧ください。

◎保証範囲外の修理について

修理によって機能が維持できる場合は、お客様のご依頼により、有償修理いたします。

◎修理を依頼されるとき

修理を依頼されるときには、補償範囲の内外にかかわらず、型式と製造番号、ならびにできるだけ詳しい故障の症状を、お買い上げの販売店までお知らせください。本器の製造番号は測定部の左側面のシールに印刷されています。

