

マーテックの ロードセル

Product Catalogue



無線式ロードセル ラジオリンク・プラス (RLP 型)



Bluetooth 対応モデル、
データ転送 200Hz 対応
モデルもあります。

特長

- 1t ~ 500t のバリエーション
- 2.4GHz 無線技術 (IEEE802.15.4)
- 精度フルスケールの± 0.1%
- 航空機グレード高品質アルミニウムボディ
- 防塵、防水等級 IP67 (NEMA6)
- 伝達可能範囲 最大 1000m
- 本体内蔵アンテナ



無線式



RFID タグ付

手持ちディスプレイ (付属品) SW-HHP ハンドヘルドディスプレイ

特長

- ロードセルを 4 台まで同時読取
- 過荷重アラーム (90dB) 設定可能
- ピークホールド / 風袋機能付
- 低バッテリー通知機能付き
- バッテリーは単 3 電池 x 2 本
- 連続使用時間 40h



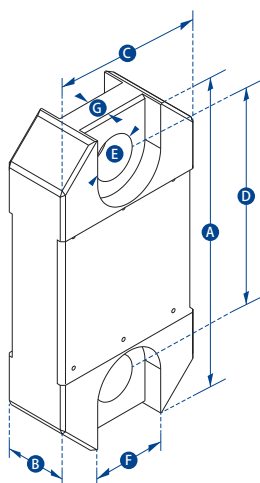
荷重管理ソフト (オプション)

INSIGHT

- 最大 126 台までの無線ロードセルをリアルタイムに
パソコンで荷重管理可能
- 計測データをエクセル (CSV 形式)・PDF で出力可能



仕様



品番	RLP1T	RLP2T5	RLP6T5	RLP12T	RLP25T	RLP35T	RLP55T	RLP75T	RLP100T	RLP150T	RLP200T	RLP250T	RLP300T	RLP500T	
最大使用荷重	1000kg	2.5t	6.5t	12t	25t	35t	55t	75t	100t	150t	200t	250t	300t	500t	
最小表示	0.5kg	0.001t	0.001t	0.002t	0.005t	0.005t	0.01t	0.01t	0.05t	0.05t	0.1t	0.1t	0.1t	0.1t	
単位	kg	t	t	t	t	t	t	t	t	t	t	t	t	t	
質量	1.5kg	1.5kg	2.4kg	3.7kg	5kg	8.6kg	13kg	16kg	34kg	46kg	82kg	82kg	118kg	193kg	
安全率	12:1	7:1	7:1	7:1	5:1	5:1	5:1	5:1	5:1	4:1	5:1	4:1	5:1	5:1	
バッテリータイプ	ロードセル 単 3 電池 4 本 / 手持ちディスプレイ 単 3 電池 2 本														
バッテリー寿命	ロードセル 1200 時間 / 手持ちディスプレイ 40 時間														
ディスプレイタイプ	240x128 ピクセル (バックライト付)														
作動温度範囲	-10℃ ~ +50℃														
精度	フルスケールの± 0.1%														
周波数	2.4GHz														
伝達可能範囲	1000m														
データ更新頻度	3 Hz (オプションで 200 Hz まで変更可能)														
防塵・防水等級	IP67 または NEMA6														
サイズ (mm)	A	204	204	249	305	340	393	424	470	608	670	700	700	806	930
	B	43	43	43	47	60	75	75	75	99	99	144	144	150	150
	C	104	104	113	113	115	126	180	202	255	303	350	350	426	570
	D	146	146	165	193	215	225	230	260	320	360	350	350	350	450
	E	24.5	24.5	38	47.5	55	60	76	76	109	109	145	145	160	200
	F	48	48	65											
	G	19	19	32											
ロードピン径	19	19	25	35	51	57	57	70	83	95	121	127	152	180	

シャックル一体型無線式ロードセル 無線ロードシャックル (WLS 型)



特長

- 3.25t ~ 400t のバリエーション
- 2.4GHz 無線技術 (IEEE802.15.4)
- 精度フルスケールの± 1%
- クロスビー社製高炭素鋼シャックル
- 防塵、防水等級 IP67 (NEMA6)
- 伝達可能範囲 最大 1000m
- 本体内蔵アンテナ
- ボビン仕様のシャックルピン
- 揚程の限られた作業に最適です



無線式

手持ちディスプレイ (別売り)

SW-HHP ハンドヘルドディスプレイ

特長

- ロードセルを 4 台まで同時読取
- 過荷重アラーム (90dB) 設定可能
- ピークホールド / 風袋機能付
- 低バッテリー通知機能付き
- バッテリーは単 3 電池 x 2 本
- 連続使用時間 40h



Bluetooth 対応モデル、
データ転送 200Hz 対応
モデルもあります。

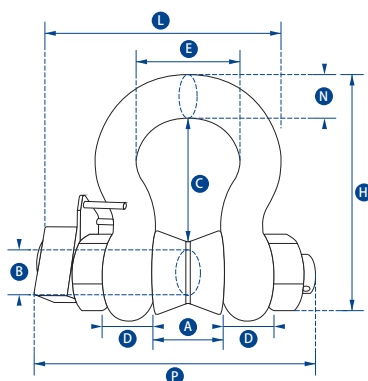
荷重管理ソフト (オプション)

INSIGHT

- 最大 126 台までの無線ロードセルをリアルタイムに
パソコンで荷重管理可能
- 計測データをエクセル (CSV 形式)・PDF で出力可能



仕様



※手持ちディスプレイは別売り

品番	WLS3.25T	WLS6.5T	WLS12T	WLS25T	WLS55T	WLS85T	WLS120T	WLS200T	WLS300T	WLS400T	
最大使用荷重	3.25t	6.5t	12t	25t	55t	85t	120t	200t	300t	400t	
最小表示	0.005t	0.005t	0.01t	0.02t	0.05t	0.05t	0.1t	0.2t	0.5t	0.5t	
単位	t										
質量	2.8kg	3.2kg	8kg	18kg	25kg	45kg	85kg	230kg	398kg	556kg	
安全率	5:1										
バッテリータイプ	ロードセル 単 3 電池 4 本 / ※手持ちディスプレイ 単 3 電池 2 本										
バッテリー寿命	ロードセル 1200 時間 / ※手持ちディスプレイ 40 時間										
ディスプレイタイプ	※ 240x128 ピクセル (バックライト付)										
作動温度範囲	-20℃ ~ +70℃										
精度	フルスケールの± 1%										
周波数	2.4GHz										
伝達可能範囲	1000m										
データ更新頻度	3 Hz (オプションで 200 Hz まで変更可能)										
防塵・防水等級	IP67 または NEMA6										
サイズ (mm)	A	26.9	36.6	51.5	73	82.5	105	127	184	213	210
	B	19.1	25.4	35.1	51	57	70	82.5	121	152	178
	C	56.9	79.7	113	170	189.5	253	319.5	366	451	542
	D	16	22.4	31.8	44.5	51	66.5	76	116	124	165
	E	42.9	58	82.5	127	164	184	200	279	330	330
	H	106	148	210	313	348	453	546	706	871	1022
	L	127.1	156.5	196	281	306	368	408	580	652	680
	N	17.5	24.6	35.1	57	61	79	92	127	154	184
	P	143	173	218	293	317	394	441	667	722	784



防爆型仕様ロードセル

ラジオリンク・プラス・アテックス (RLP-EX)



アテックス専用
手持ちディスプレイ
SW-HHP ATEX
(付属品)



特長

- IECEx x /ATEX 指令 ガスグループ2 ゾーン0 対応
- 石油・ガス・化学など爆発危険環境下で使用可能
- 1 t ~ 500 t バリエーション
- 航空機グレード高品質アルミニウムボディ
- 防塵、防水等級 IP67 (NEMA6)
- 2.4GHz 無線技術 (IEEE802.15.4)
- 伝達可能範囲 最大 500m

防爆スペック

ガスグループゾーン 2,1,0 Ex ia II C T4 Ga

防爆仕様 証明書番号：

RLP ATEX : IECEx SIR 15.0071X / Sira 15ATEX2195X

SW-HHP ATEX : IECEx SIR 15.0072X / Sira 15ATEX2196X

◎仕様はラジオリンクプラスに準じる

※ ATEX 防爆用手持ちディスプレイはアラーム機能がございません。



無線式



RFID タグ付



荷重管理ソフト (オプション)

INSIGHT

- 最大 126 台までの無線ロードセルをリアルタイムにパソコンで荷重管理可能
- 計測データをエクセル (CSV 形式)・PDF で出力可能



防爆型仕様ロードセル

無線ロードシャックル・アテックス (WLS-EX)



アテックス専用
手持ちディスプレイ
SW-HHP ATEX
(別売り)

特長

- IECEx x /ATEX 指令
ガスグループ2 ゾーン0 対応
- 石油・ガス・化学など
爆発危険環境下で使用可能
- シャックル形状のロードセル
- 3.25 t ~ 400 t バリエーション
- クロスビー社製高炭素鋼シャックル
- 防塵、防水等級 IP67 (NEMA6)
- 2.4GHz 無線技術 (IEEE802.15.4)
- 伝達可能範囲 最大 500m



無線式



防爆スペック

ガスグループゾーン 2,1,0 Ex ia II C T4 Ga

防爆仕様 証明書番号：

WLS ATEX : IECEx SIR 16.0041X / Sira 16ATEX2108X

SW-HHP ATEX : IECEx SIR 15.0072X / Sira 15ATEX2196X

◎仕様は無線ロードシャックルに準じる

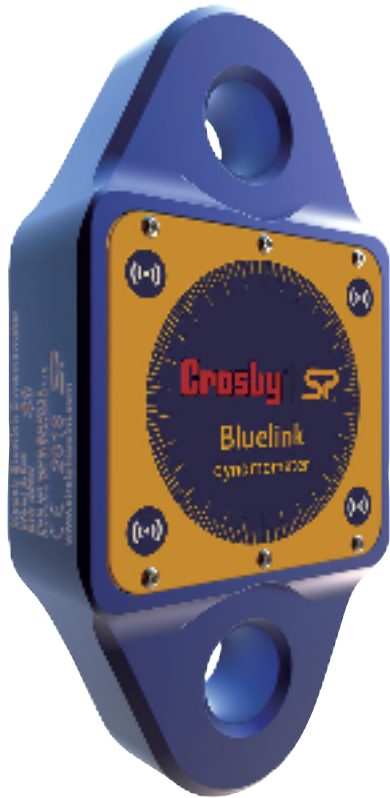
※ ATEX 防爆用手持ちディスプレイはアラーム機能がございません。

荷重管理ソフト (オプション)

INSIGHT

- 最大 126 台までの無線ロードセルをリアルタイムにパソコンで荷重管理可能
- 計測データを CSV・PDF で出力可能

Bluetooth 版ロードセル 6.5 トン用 無線式ブルー・リンク (BLD 型)



特長

- 超軽量、コンパクト設計 自重 1.5kg
- Bluetooth 無線通信
- 航空機グレード高品質アルミニウムボディ
- 精度フルスケールの±0.2%
- 防塵、防水等級 IP67 (NEMA6)
- 鋭利な角がない曲線デザイン



Bluetooth



RFID タグ付

スマートフォンアプリ HHP ディスプレイアプリ



無線
伝達可能範囲
最大 100m

複数の荷重単位選択
(kg、te、lb、kN)

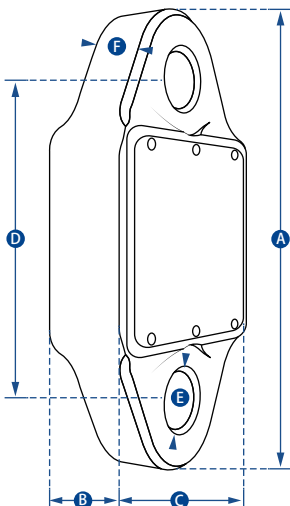
オーバーロードアラーム
オーバー/アンダー荷重を
警告音でお知らせ

ピークホールドボタン

風袋リセットボタン

- iOS または Android デバイスで Bluetooth 経由で接続
- 最大 8 台のデバイスで同時に荷重監視が可能
- 荷重データを CSV・PDF で記録

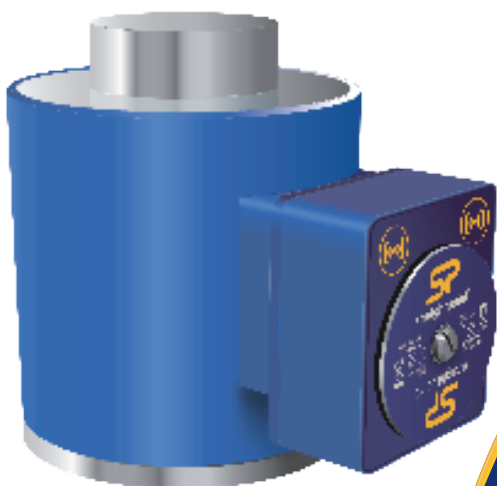
仕様



品番	BLD6T5	
最大使用荷重	6.5t	
最小表示	0.001t	
単位	t	
質量	1.5kg	
安全率	5:1	
バッテリータイプ	単 3 電池 4 本	
バッテリー寿命	500 時間	
作動温度範囲	-10 °C ~ +50 °C	
精度	フルスケールの ±0.2%	
接続方法	Bluetooth	
伝達可能範囲	100m	
データ更新頻度	3 Hz	
防塵・防水等級	IP67 または NEMA6	
サイズ (mm)	A	224
	B	44
	C	113.6
	D	156
	E	27.5
	F	26

超軽量、コンパクトサイズ

無線式圧縮ロードセル (WNI 型)



特長

- 5t ~ 1000t のバリエーション
- 2.4GHz 無線技術
- 精度フルスケールの± 0.1%
- 航空機グレード高品質アルミニウムボディ
- 防塵、防水等級 IP67 (NEMA 6)
- 伝達可能範囲 1000m
- 本体内蔵アンテナ



無線式



防爆型仕様
に変更可能

Bluetooth 対応モデル、
データ転送 200Hz 対応
モデルもあります。

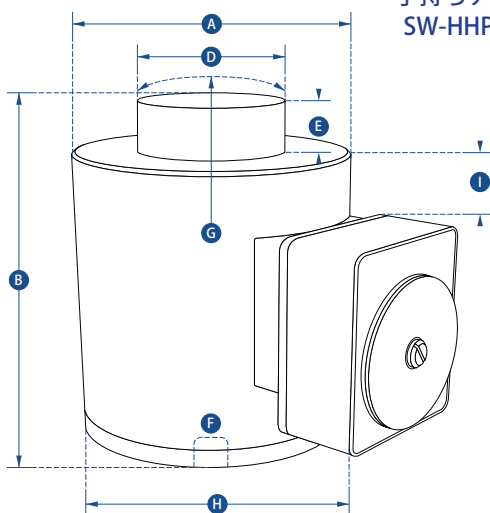


手持ちディスプレイ
SW-HHP (別売り)

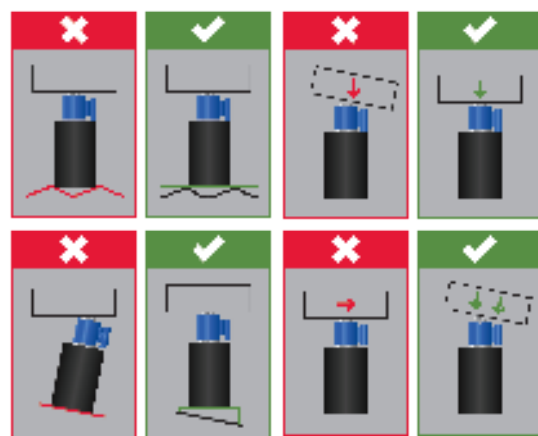
荷重管理ソフト (オプション)

INSIGHT

- 最大 126 台までの無線ロードセルをリアルタイムに
パソコンで荷重管理可能
- 計測データをエクセル (CSV 形式)・PDF で出力可能



使用上の注意



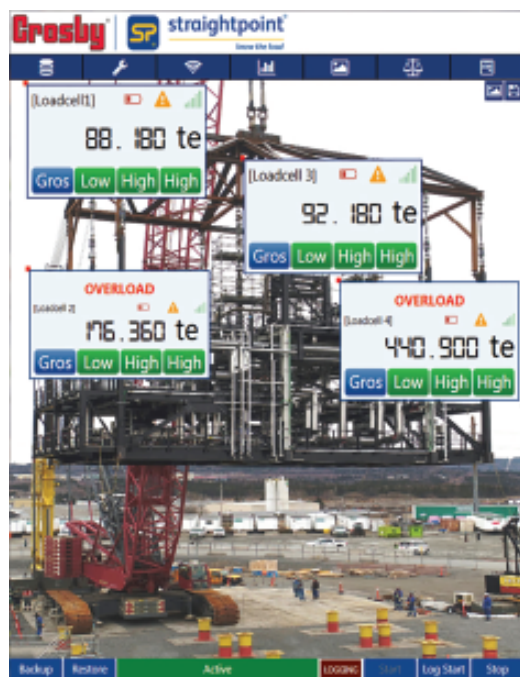
仕様

品番	WNI5TC	WNI10TC	WNI25TC	WNI50TC	WNI100TC	WNI150TC	WNI300TC	WNI500TC	WNI1000TC	
最大使用荷重	5t	10t	25t	50t	100t	150t	300t	500t	1000t	
最小表示	0.001t	0.002t	0.005t	0.01t	0.05t	0.05t	0.1t	0.2t	0.5t	
単位	t									
質量	6.2kg	6.2kg	6.2kg	6.2kg	15.5kg	15.5kg	65kg	65kg	172kg	
安全率	3:1									
バッテリータイプ	ロードセル 単 3 電池 4 本 / 手持ちディスプレイ (別売り) 単 3 電池 2 本									
バッテリー寿命	ロードセル 1200 時間 / 手持ちディスプレイ (別売り) 40 時間									
作動温度範囲	-10 °C ~ +50 °C									
精度	フルスケールの ± 0.1 %									
周波数	2.4 GHz									
伝達可能範囲	1000m									
データ更新頻度	3Hz (オプションで 200Hz まで変更可能)									
防塵・防水等級	IP67 または NEMA 6									
サイズ (mm)	A	100	100	100	100	152	185	185	362	
	B	127	127	127	127	184	184	300	310	
	D	59	59	59	59	80	80	155	155	
	E	16	16	16	16	26	26	27.5	27.5	
	F	M18 x 2.5	M18 x 2.5	M18 x 2.5	M20 x 2.5	M20 x 2.5	M20 x 2.5	M20 x 2.5	M20 x 2.5	M30 x 3.5
	G	152	152	152	152	432	432	432	432	950
	H	158	158	158	158	208	208	241	241	422
	I	22	22	22	22	33	33	49	49	102

最大 126 台同時接続可能なソフトウェア 荷重管理ソフト INSIGHT



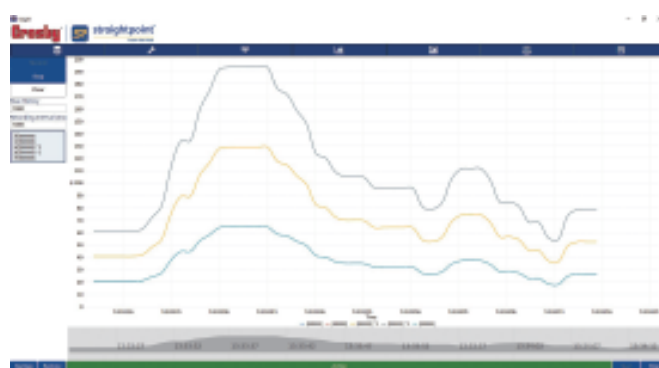
Monitoring Software INSIGHT



特長

- 最大 126 台までの無線ロードセルをリアルタイムにパソコンで荷重管理可能 (Windows® のみ)
- 最大無線通信可能範囲 700m
- 平均と統計分析を含む重心レポートによる 3 つの計量
- ISO 19901 に準拠
- 各設定を自由に設定可能
- 設定状況を保存し、エクスポートできる
- ライセンスフリー
- 計測データをエクセル (CSV 形式) ・PDF で出力可能

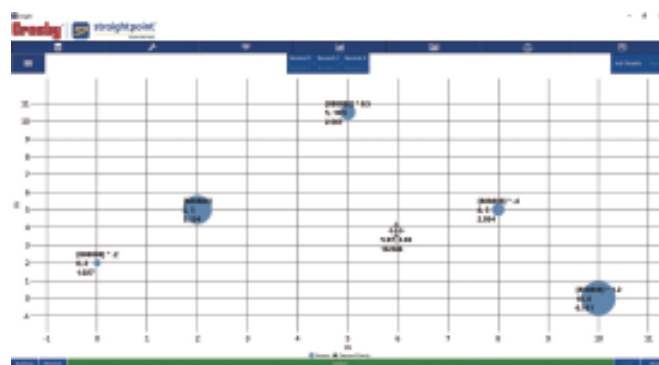
グラフ監視



送受信機 (付属品) USB ドングル SW-D



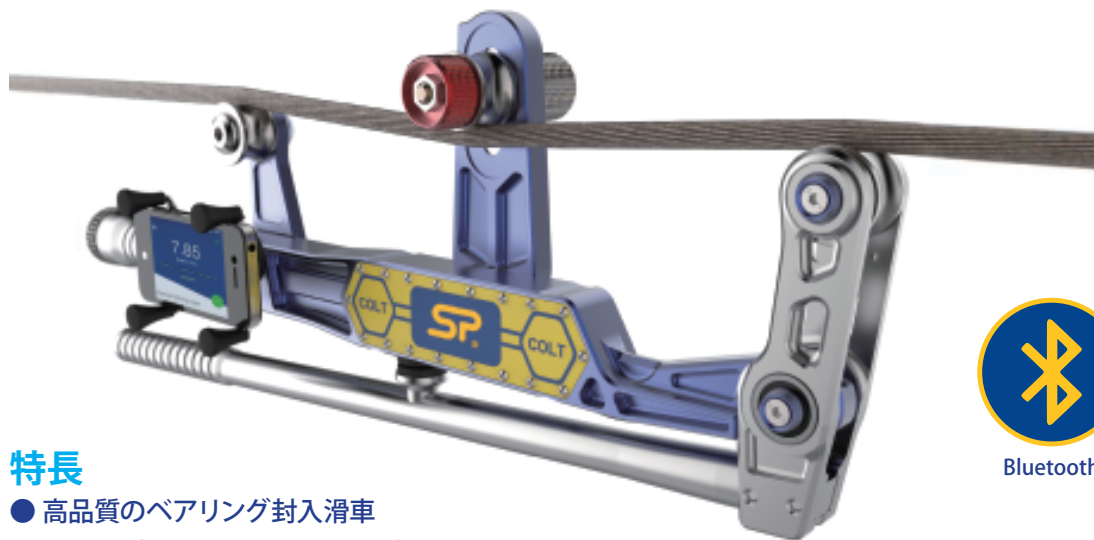
重心監視



仕様

品番	INSIGHT (送受信機 SW-D 付属)
防塵・防水等級 (送受信機 SW-D)	IP67 または NEMA6
作動温度 (送受信機 SW-D)	-20℃ ~ +70℃
ライセンス	ライセンスフリー
周波数	2.4 GHz
通信可能範囲	700m
最大同時通信数	126 台
PC の最低仕様	CPU インテル i3 プロセッサ メモリー 2GB
対応 OS	Windows 7, 8, 10

クランプ式ワイヤロープ張力測定用ロードセル コルト (COLT 型)



Bluetooth

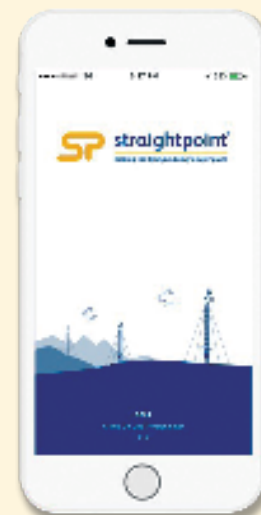
特長

- 高品質のベアリング封入滑車
- 専用アプリを用いて張力測定データベースを構築可能
- 精度フルスケールの ± 3% (ワイヤ径が既知の場合)
- プレテンションが掛かっているワイヤロープに取付可能
- 製品にスマートフォンを取り付け、監視可能
- スマートフォンの Bluetooth を用いて安全な場所から測定可能
- φ 5mm ~ φ 25mm のワイヤロープを簡単に素早く調整可能
- 防水等級 IP67(NEMA6)
- バッテリー寿命最大 1000 時間
- 電波塔、エレベーター用ワイヤロープのメンテナンス、地下鉄など電車の電線、スキースリフト等に導入

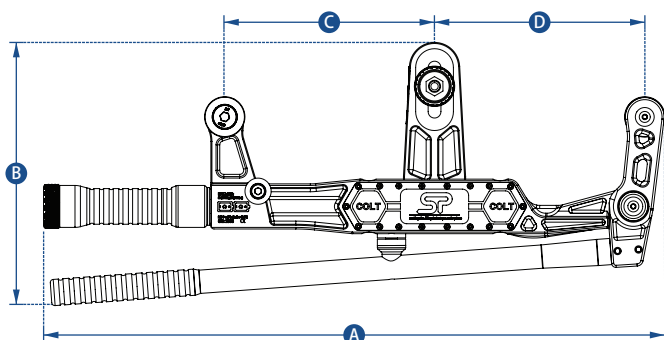


ワイヤロープのサイズを簡単に素早く調整可能

スマートフォンアプリ COLT App 2

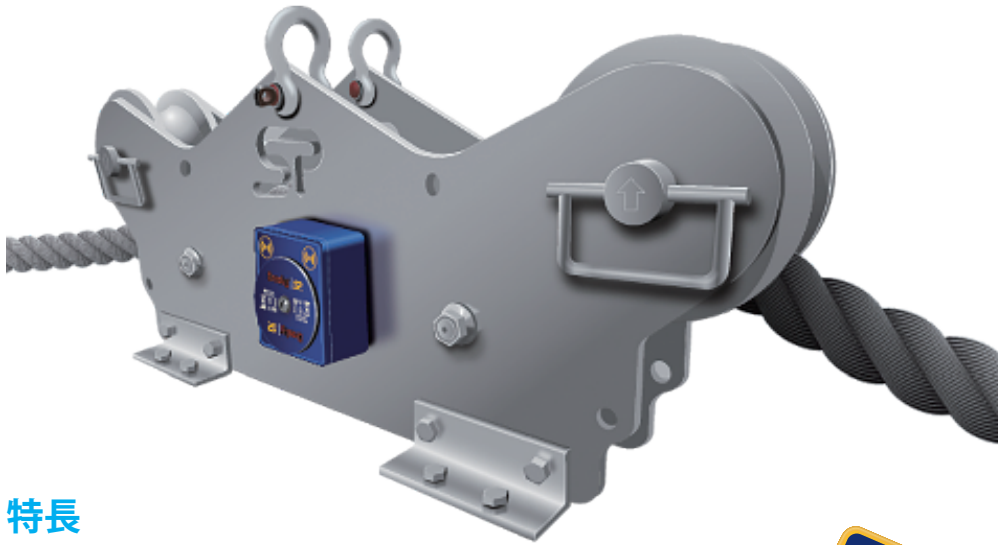


仕様



品番	COLT5T	
最大使用荷重	5000kg	
最小表示	10kg	
単位	kg, lbs, tonne, kN	
最小ワイヤロープ径 Ø	Ø5mm	
最大ワイヤロープ径 Ø	Ø25mm	
最大ライン減少	直径 10mm のワイヤ径で 5mm	
ワイヤロープデータベース	Android 4.4 もしくは iOS 8.0 アプリで無数に作成可能	
質量	3.5kg	
バッテリータイプ	単 2 電池 2 本	
バッテリー寿命	Bluetooth 接続で最大 1000 時間	
作動温度範囲	-25 °C ~ +70 °C	
防塵・防水等級	IP67 または NEMA6	
精度	フルスケールの ± 3% (ワイヤ径が既知の場合)	
接続方法	Bluetooth	
サイズ (mm)	A	589
	B	254
	C	200
	D	200

ワイヤロープ張力測定用ロードセル ワイヤテンションメーター (MTIMH 型 / TIMH 型)



無線式



有線式としても使用可能



防爆型仕様に変更可能

特長

- 10t～150tのバリエーション
- ワイヤ径 φ 4mm～φ 89mm に対応
- 2.4GHz 無線技術 (IEEE802.15.4)
- 精度フルスケールの ± 2%
- ワイヤロープの張力を測定可能
- 船舶グレードの高品質ステンレス構造
- 防塵、防水等級 IP67 (NEMA6)
- 伝達可能範囲 最大 1000m
- 5つのホイールで正確に張力を測定
- 「有線式」「無線式+ラインアウト機能*」の2タイプ

* ワイヤロープが引っ張られた距離を測定できる機能

手持ちディスプレイ
SW-HHP (別売り)

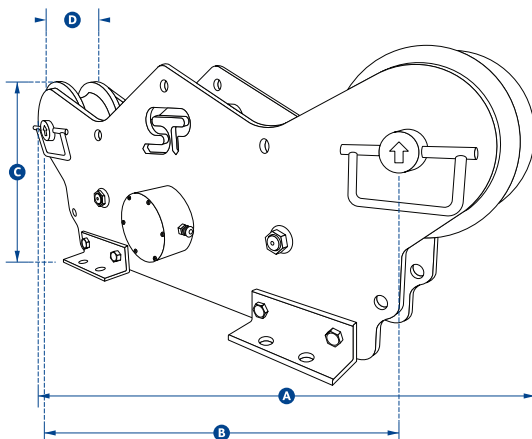


荷重管理ソフト (オプション)

INSIGHT

- 最大 126 台までの無線ロードセルをリアルタイムにパソコンで荷重管理可能
- 計測データをエクセル (CSV 形式)・PDF で出力可能

仕様



品番	MTIMH10T	TIMH10T	TIMH25T	TIMH56T	TIMH80T	TIMH150T
最大使用荷重	10t	10t	25t	56t	80t	150t
最小表示	0.01t	0.01t	0.02t	0.05t	0.1t	0.2t
ワイヤ/ロープ径φ (mm)	4-19mm	13-19mm	16-26mm	28-38mm	40-52mm	52-89mm
質量	9kg	90kg	86kg	81kg	76kg	230kg
バッテリータイプ (無線式)	ロードセル 単 3 電池 4 本 / 手持ちディスプレイ (別売り) 単 3 電池 2 本					
バッテリー寿命 (無線式)	ロードセル 1200 時間 / 手持ちディスプレイ (別売り) 40 時間					
作動温度範囲	-10℃～+50℃					
精度	フルスケール (FS) の ± 2%					
伝達可能範囲 (無線式)	700m					
防塵・防水等級	IP67 または NEMA6					
最高速度	毎分 50m		毎分 20m			
サイズ (mm)	A	422	880		1250	
	B	330	700		1050	
	C	152	330		416	
	D	36	110		153	

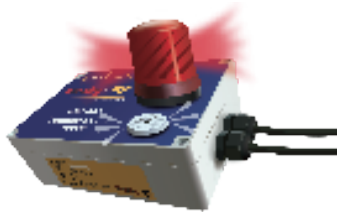
品番	MTIMH10T	TIMH10T	TIMH25T	TIMH56T	TIMH80T	TIMH150T
有線式	MTIMH10T	TIMH10T	TIMH25T	TIMH56T	TIMH80T	TIMH150T
無線式	MTIMH10TRD	TIMH10TRD	TIMH25TRD	TIMH56TRD	TIMH80TRD	TIMH150TRD

Running Line Dynamometer

オプション品

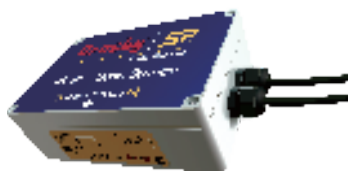
無線用アクセサリ

無線過荷重アラームモジュール SW-OAM



無線ロードセルに視聴覚アラームを作動させる装置です。
設定した荷重を越える時点で、点灯し、アラームを鳴らします。
(電源 110-240VAC 必要)

無線基地局 SW-BS



最大4台の無線式ロードセルの信号をアナログ、またはデジタル出力信号に変換する装置で、PLC、SCADA、DAQ等、互換性のある第三者のシステムとの統合を可能にします。(電源 110-240VAC 必要)

下記の出力信号は設定可能。

- 4 ~ 20mA アナログ出力
- RS485 ASCII デジタル出力
- CANbus 2.0A & 2.0B デジタル出力

無線スレイブ・ディスプレイ SW-SD



ラジオリンクの荷重を無線で表示する事が出来る 100mm/4" の赤色 LED ディスプレイ。ガントリークレーンなどでの監視に適しています。
(電源 110-240VAC 必要)

ディスプレイ保護バンパー SU4045



厳しい環境下でも、手持ちディスプレイを衝撃等から保護することができます。

荷重を本体に表示するスタンダードタイプ ロードリンク・プラス (LLP 型)



特長

- 1t ~ 300t のバリエーション
- 精度フルスケールの± 0.1%
- 航空機グレード高品質アルミニウムボディ
- 防塵、防水等級 IP65 (NEMA4X)
- 大口径 LCD ディスプレー
- 選択可能な計測単位
- 高解像度
- ピークホールド / 風袋機能付
- 過荷重カウンター
- 過負荷アラーム機能



有線式としても使用可能

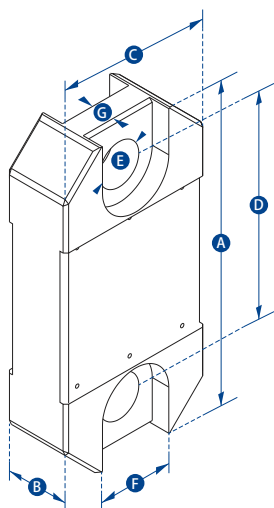


RFID タグ付



Loadlink Plus

仕様



品番	LLP1T	LLP2T5	LLP6T5	LLP12T	LLP25T	LLP35T	LLP55T	LLP75T	LLP100T	LLP150T	LLP200T	LLP250T	LLP300T	
最大使用荷重	1000kg	2.5t	6.5t	12t	25t	35t	55t	75t	100t	150t	200t	250t	300t	
最小表示	0.5kg	0.001t	0.001t	0.002t	0.005t	0.005t	0.01t	0.01t	0.05t	0.05t	0.1t	0.1t	0.1t	
単位	kg	t	t	t	t	t	t	t	t	t	t	t	t	
質量	1.5kg	1.5kg	2.4kg	3.7kg	5kg	8.6kg	13kg	16kg	34kg	46kg	82kg	82kg	118kg	
安全率	12:1	7:1	7:1	7:1	5:1	5:1	5:1	5:1	5:1	4:1	5:1	4:1	5:1	
バッテリータイプ	9v PP3													
バッテリー寿命	連続 80 時間													
ディスプレイタイプ	6 digit 25mm LCD													
作動温度範囲	-10℃ ~ +50℃													
精度	フルスケールの± 0.1%													
防塵・防水等級	IP65 または NEMA4X													
サイズ (mm)	A	204	204	249	305	340	393	424	470	608	670	700	700	806
	B	43	43	43	47	60	75	75	75	99	99	144	144	150
	C	104	104	113	113	115	126	180	202	255	303	350	350	426
	D	146	146	165	193	215	225	230	260	320	360	350	350	350
	E	24.5	24.5	38	47.5	55	60	76	76	109	109	145	145	160
	F	48	48	65										
	G	19	19	32										
ロードピン径φ	19	19	25	35	51	57	57	70	83	95	121	127	152	

点検サービス・安全講習会・CAD データ・
吊り具に関するご相談は、お問い合わせください。



www.martec.co.jp

吊り具・計測機器の YouTube ビデオも是非ご覧ください。



[www.youtube.com/channel/
UCkx7XyzW67t69nWnEQmUCtg](http://www.youtube.com/channel/UCkx7XyzW67t69nWnEQmUCtg)

キャリブレーション（校正）センター

神戸本社 〒650-0046 神戸市中央区港島中町 5-1-1

※商品購入後、必ず添付の取扱説明書をお読み頂いてからご使用ください。

※本カタログは 2020 年 11 月現在のものであり、開発・改良により仕様・外観は予告なく変更する場合があります。

輸入総代理店

マーテック株式会社 E-mail: info@martec.co.jp

本 社	〒650-0046 神戸市中央区港島中町 5-1-1	TEL. 078-302-0460 / FAX 078-302-1404
東 京 支 店	〒104-0052 東京都中央区月島 1-27-9 第4いちかわビル	TEL. 03-5546-1232 / FAX 03-5546-1238
名 古 屋 支 店	〒455-0801 名古屋市港区小碓 2-126	TEL. 052-389-5300 / FAX 052-389-5301
神 戸 支 店	〒650-0046 神戸市中央区港島中町 5-1-1	TEL. 078-302-2370 / FAX 078-302-0446
福 岡 支 店	〒816-0912 福岡県大野城市御笠川 2-16-18	TEL. 092-513-3061 / FAX 092-513-3062
札 幌 営 業 所	〒003-0871 札幌市白石区米里 1-2-14-12	TEL. 011-872-7161 / FAX 011-872-7170
仙 台 営 業 所	〒984-0012 仙台市若林区六丁の目中町 30-24	TEL. 022-287-3140 / FAX 022-287-3144
北 関 東 営 業 所	〒370-0854 群馬県高崎市下之城町 532-4	TEL. 027-367-4611 / FAX 027-367-4615

販売代理店