

薄型

軽量

頑丈

安価

携帯型計量機

アルミタイプ ALUMINUM

L M 無線 スマホ 検定

軽い
Lサイズ
28kg!

U字型はかり ニューダービー

取引証明用・新国家検定対応!!

ステンレスタイプ STAINLESS

L スマホ 防水 検定

表示部スタンド
スチールタイプ標準装備!

※アルミ・ステンレスタイプはオプション

シーンによって
ユーザーチョイス自由!

フレコンバックでお米を計量したい!

水揚げした魚をその場で計りたい!

工事現場でその場でガラを計りたい!

工場にスペースがないけどはかりがほしい!

スチールタイプ STEEL

L スマホ 検定

移動用車輪
(アルミMタイプ除く)

スマホで
データ管理!!

5m
ケーブル付



全機種スマートフォン対応可!!



株式
会社

守 随 本 店

SHUZUI SCALES CO.,LTD SINCE1658

ニューダービーの特徴

使わないときは?



場所をとらずに保管できる
不使用時は壁などに立て掛けて保管ができます

移動がカンタン
標準装備の移動用車輪で簡単に移動できます

スマートフォンで管理



新型表示器装備
スマートフォン対応の表示機が標準装備

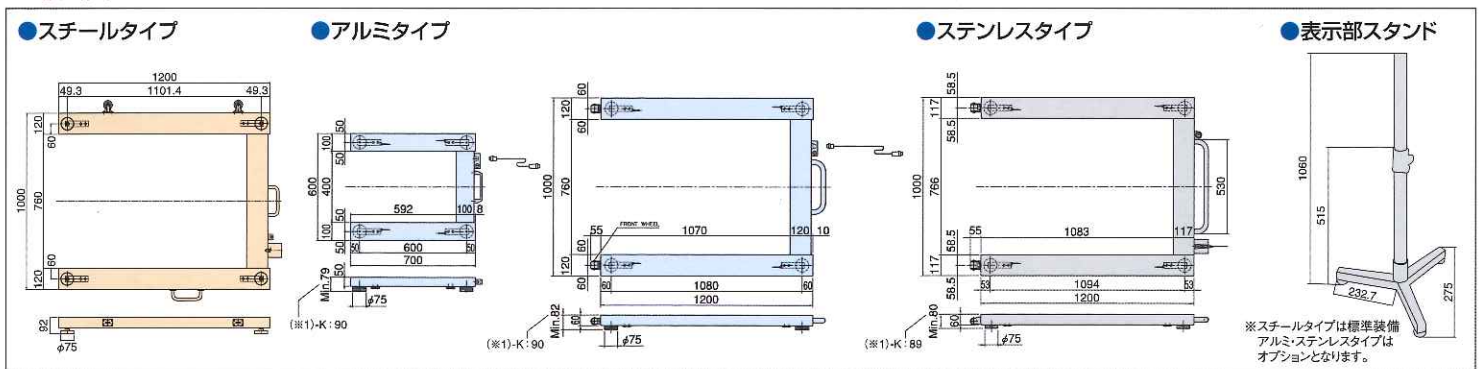
スマートフォンで広がる用途
コントロール・表示・データ管理・共有に活躍します

仕様

秤目			600	1000	1500	2000	表示部	
量 (kg)							標準	新国家検定
タイプ	サイズ(mm)	自重(kg)	目量については営業へお問い合わせください	0.5	0.5	1		
スチールタイプ	1200L×1000W×92H	約43	DBK-6L	DBK-10L	DBK-15L	DBK-20L	S110A	AD-4406A
アルミタイプ(M)	700L× 600W×79H	約14.7	ADBK-6M	ADBK-10M	ADBK-15M	ADBK-20M	S110A	AD-4406A
アルミタイプ(L)	1200L×1000W×82H	約28	ADBK-6L	ADBK-10L	ADBK-15L	ADBK-20L	S110A	AD-4406A
無線式アルミタイプ(L)	1200L×1000W×82H	約30	ADBKR-6L	ADBKR-10L	ADBKR-15L	ADBKR-20L	BS53R	—
ステンスタイプ	1200L×1000W×80H	約55	SDBK-6L	SDBK-10L	SDBK-15L	SDBK-20L	S111A	AD-4407A
スマホ計量機®タイプ	全機種対応(アルミ無線を除く)		全機種に-Sが型式につきま。 (アルミ無線を除く)				表示部: TS3700(Bluetoothユニット付) アプリ/INDICATOR	

●はかりの種類: 電気抵抗線式 ●使用場所: 防爆使用区域外 ●使用温度: -10℃~+40℃ ※スチールタイプは表示部スタンド標準装備(アルミ・ステンスタイプはオプションとなります。)
※スチール表示部一体タイプは-D、新国家検定対応は-Kが型式につきま。 ※各種表示機能選択可能 プリンター付表示機はSP112となります。(新国家検定対応はAD-4405となります。)
(※1) 新国家検定対応・アルミタイプ(M/L)・ステンスタイプのサイズ(高さ)については下記寸法図を参照ください。

寸法図 (mm)



表示部仕様

- 小型シンプル
- 防塵・防滴型
- プリンター一体型
- 無線式受信表示機
- スマホ計量機®



型番	S110	S111	SP112	BS53R	TI3700	Androidバージョン
表示部	液晶(バックライト付)6桁字高22mm		液晶(バックライト付)6桁字高24mm	LCD 字高17.8mm	LCD 5桁字高30.4mm	2.3.3及び4.0以上
機能	ゼロリセット、ワンタッチ風袋引き、正味総重量切り替え、累計、自動累計、上下限ブザー、動物計量、ピークホールド		ゼロリセット、ワンタッチ風袋引き、印字、正味総重量切り替え、計数、累計、上下限ブザー、動物計量、ピークホールド	ゼロリセット、ワンタッチ風袋引き、正味総重量切り替え、ホールド	ゼロリセット、ワンタッチ風袋引き、ホールド	対応画素数 800×480以上
無線通信仕様	Bluetooth					Bluetooth
プリンター	—		正味重量、風袋重量、総重量、累計値、日付、時刻、回数、印字幅48mm、サーマルロール紙(幅57mm×直径47mm)	—	—	主な機能 重量表示、はかり操作、データ保存、GoogleDriveとの連携
その他	防塵・防滴仕様		—	—	アプリ/INDICATOR*	保存データ項目 番号、年月日、時間、アイテム名、重量
電源	AC100V(AC-DCアダプター付)又は再充電式バッテリー仕様(ニッケル水素電池)から選択		鉛式バッテリー(6V/4Ah)バッテリーチャージャー付	乾電池4本(単三アルカリ)ACアダプター併用	AC100V(AC-DCアダプター付)	保存データ形式 CSVファイル
バッテリー	連続使用時間 最大20時間		—	最大30時間	—	
	充電時間 約12時間		—	—	—	

●外観及び仕様は改良の為お断り無く変更する場合がありますのでご了承ください。



はかりの
株式会社 **守 随 本 店**
SHUZUI SCALES CO.,LTD SINCE1658

本社・工場 〒454-0059 名古屋市中川区福川町3-1
☎(052)361-1511 FAX(052)361-1613
第2工場 〒454-0843 名古屋市中川区大畑町2-95
東京営業所 〒134-0088 東京都江戸川区西葛西6-27-6 第10日経ビル3F
☎(03)5675-3621 FAX(03)5675-3620
広島営業所 〒733-0004 広島市西区打越町16-10 リバージュ山下102
☎(082)962-1169 FAX(082)962-1069

E-mail: hakariza@shuzui-scales.co.jp
URL: <http://www.shuzui.jp/>

経産省指定製造事業者

"指定製造事業者"として経済産業大臣より指定されました
質量計第一類指定番号:022301



ISO 9001:2008
認証・登録番号
TUV100 06 1774

代理店

