



あと施工アンカー引張荷重確認試験機

アクトアスター[®]

AT-200



アルミシリンダーを採用し、

本体重量を11kgに軽減!



新機能搭載の測定部

- 1. 内部メモリー機能
- 2. グラフ試験モード表示
- 3. バックライト機能



通常時

バックライト
点灯時

耐震補強現場の皆様のご要望に応じて 最適なスペックを追求しました。

作業性を重視 手軽で軽量、 コンパクト。

引張試験の条件は現場によって様々です。
作業を行う皆様がより安全で扱いやすい様に、本体の軽量化を実現しました。

- アルミシリンダー採用により本体重量を11kgに軽減
- 両端ワンタッチカプラー付き油圧ホース(3m)の採用により簡単に接続可能

正確に、 より確実に。

荷重・変位をデジタルで正確に測定・保存できる従来の測定部に、新たな機能を搭載しました。
選択する試験モードに準じた表示形式と大きくなった文字で、試験の状況をより明瞭に表示します。

- 内部メモリー機能
- 多彩な測定モードを搭載
- バックライト機能により暗がりでの視認性が向上

実用的な その性能。

耐震の現場における要求性能を基に設計された引張試験機 AT-200は、その現場において性能を最大限に発揮します。
また、通常のあと施工アンカー工事の引張試験にも幅広くご使用いただけます。

- 最大荷重200kNまで測定可能
- 大口径センターホール(直径34.5mm)は、異形鉄筋D25まで貫通可能

測定部 大きな液晶画面に新機能を追加して使いやすさが向上。

新機能 1 内部メモリー機能でデータ蓄積が可能

現場でパソコンに接続しなくても、測定部にデータを蓄積できます。
グラフ試験モード：99件 (F01~F99) 荷重・変位／荷重試験モード：9,999件 (P0001~P9999)

新機能 2 多彩な測定画面表示

①グラフ試験モード／試験現場の立会者へ即時に簡易的な荷重・変位曲線を提示可能
(右記イメージ参照)
②荷重・変位試験モード
③荷重試験モード
④現在時刻表示



新機能 3 バックライト機能

トンネル内部や地下の暗い現場でもバックライト機能により、肉眼で数字がくっきり見えます。
デジカメでの記録用撮影も安心です。



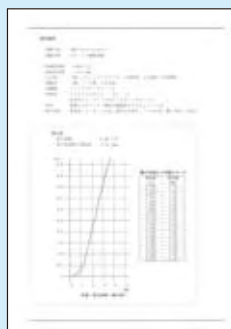
テクノテスター報告書作成支援ソフト

テクノテスター Report

テクノテスター Report は、データ蓄積機能を持ったテクノテスターの測定データをパソコンに取り込み、Microsoft Excel ワークシートとして保存し報告書の作成をするためのソフトウェアです。

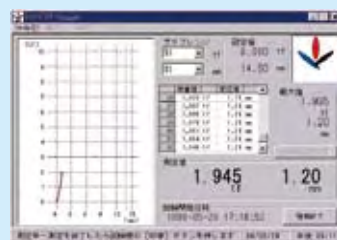
<動作環境>

OS : Windows XP (SP2以上)
アプリケーション : Microsoft Excel 2000~2003
のいずれかがインストールされている必要があります。



テクノテスター計測支援ソフト

テクノテスター Graph



テクノテスター Graph は、テクノテスターでの試験結果のグラフ化をサポートするソフトウェアです。

※グラフ試験モードと荷重・変位モードが、テクノテスターReportとテクノテスターGraphの両方に対応しています。

※パソコンとの接続には、付属のテクノテスターPCケーブル/RS-232C(D-SUB 9ピン)をご使用ください。

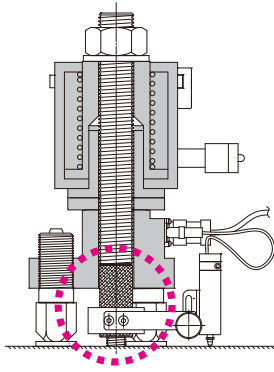
パソコン側にRS-232C(D-SUB 9ピン)接続ポートがない場合は、別途USBシリアル変換ケーブル(市販品)をご購入いただき、USBポートへ接続してください。

※テクノテスターReportおよびテクノテスターGraphは、付属のアプリケーションCDに収録されています。詳しい使用方法につきましては、同CD収録の取扱説明書およびヘルプをご参照ください。

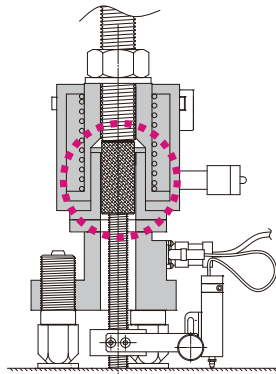
※Microsoft、Windows、Microsoft Excel は、米国Microsoft Corporation の米国、日本およびその他の国における登録商標または商標です。

■試験方法

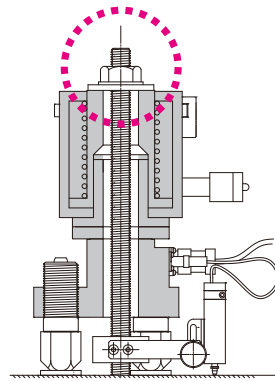
<アンカーの長さによる方法>



センターシャフト式①
供試体が短い場合
(アンカー突出長: 60mm以下)

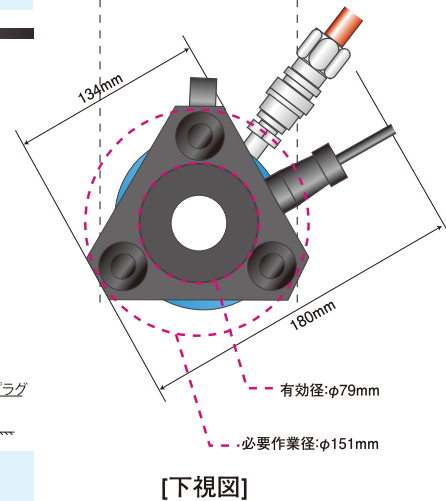
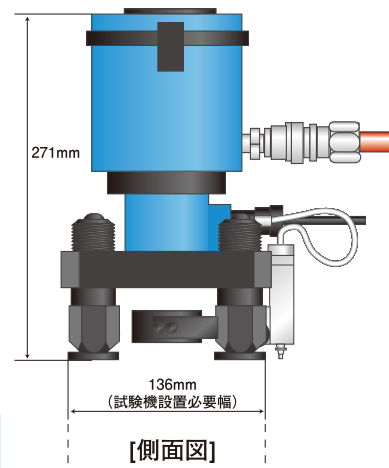


センターシャフト式②
供試体が試験機の内部に入る場合
(アンカー突出長: 60~230mm)

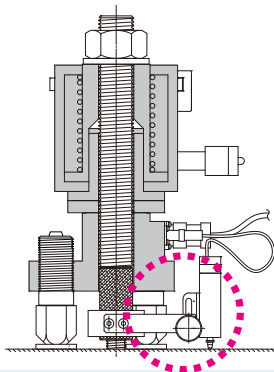


センターホール貫通式
供試体が試験機の上面から出る場合
(アンカー突出長: 310mm以上)

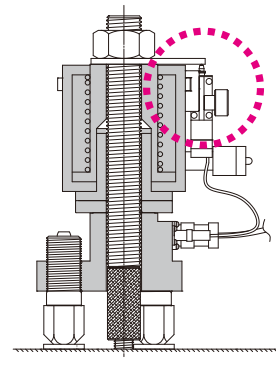
■本体寸法



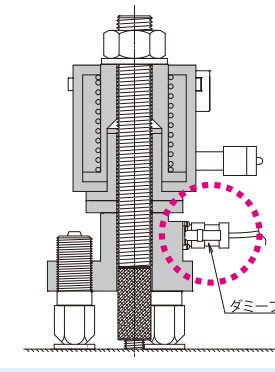
<変位測定法による方法>



直接変位測定法
供試体の根元に変位計を直接固定するため、アンカーの変位をより正確に測定することができます。



間接変位測定法
試験機の側面に変位計を固定するためセットが簡便に行えます。



変位測定を行わない場合
ダミープラグを用いることにより、確認荷重の試験のみ行う場合に対応できます。

■別売品

専用プリンター

M255

AT-200ハイレッグ
(長脚アダプター)

AT200H-LEG

必要な
測定データを
その場で
プリントアウト

プリントアウト項目

- 荷重最大値とその時の変位
- ・ 日付/時刻の同時印字
- ・ テストNo.同時印字
(自動カウントアップ)



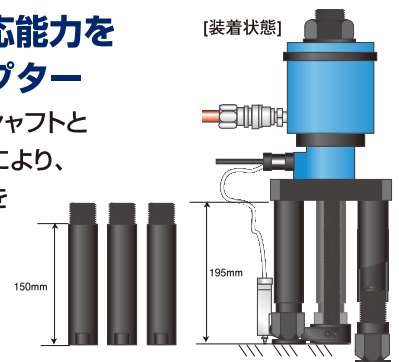
プリンター側の[PRINT]ボタンを押すと、その時の測定値(荷重値と変位値)がプリントされます。

測定部側の[印字]ボタンを押すと、テストナンバーおよび日付・時間、最大荷重値と最大荷重発生時の変位値がプリントされます。

CURRENT	0.0kN
CURRENT	0.00mm
CURRENT	5.0kN
CURRENT	0.0mm
CURRENT	10.0kN
CURRENT	0.0mm
TEST NO.	1
DATE	2009/07/10 13:49
MAX	15.7kN
	0.0mm

現場での対応能力を
高めるアダプター

ロングセンターシャフトと組み合わせる事により、アンカーの対象を広げる事が可能。



センターシャフト

AT200-CS150(ショート)
AT200-CS450(ロング)

AT200-CS150(ショート)

アンカーがセンターホール内部に収まる場合に使用



※上図センターシャフト式②の場合にご使用いただくと、標準品よりもセットが簡便に行えます。

AT200-CS450(ロング)

AT-200ハイレッグと組み合わせて使用



■仕様

名称	テクノテスター(あと施工アンカー引張荷重確認試験機)	
型式	AT-200	
最大荷重	200kN	
最大変位量	15mm	
対象アンカー	M16(W5/8)~M24(W1) 異形鉄筋D16~D25	
傾斜補正範囲	±5度	
荷重・変位精度	非直線性:±1.5%F.S.±1digit	
本体重量	11.0kg	
測定部	測定範囲	荷重:0~200kN / 変位:0~15mm
	最小表示値	荷重:0.1kN / 変位:0.01mm
	保護構造	防まつ型(IP54相当)
	データ蓄積	グラフデータ:99件(荷重・変位曲線データ) ポイントデータ:9,999件 (試験日時・最大荷重値・最大荷重時の変位値)
	表示部	ドットマトリックス 128×64ドット バックライト機能付
	外部出力	RS-232C
	電源	単三乾電池×4本
	連続使用時間	アルカリ乾電池使用時:約30時間 (バックライト無点灯時)
	その他	最大値ホールド 設定値によるブザー音,オートパワーオフ
	機構部	負荷方式
シリンダーストローク		20mm
作動油		ISO VG32
荷重センサ		歪ゲージ式ロードセル
荷重センサ定格		200kN
センターシャフト		M33並目ボルト(先端部 M24並目おねじ):全長290mm
変位計	変位センサ	ポテンシオメータ式
	変位センサ定格	15mm
試験機設置必要幅	136mm	
付属品	油圧ポンプ(測定部取付ステー付)、油圧ホース(3m) 接続ケーブル(3m)、変位計、変位計ダミープラグ、 変位計取付ステー、カップリング(M16~M24、W5/8 ~W1の8種類)専用ボルト付、センターシャフト、 調整ナット、ワッシャープレート、モーターレンチ、 作動油(補充用:0.5L) テクノテスターReport・テクノテスターGraph(CD)、 テクノテスターPCケーブル(パソコン接続用ケーブル)	
標準価格	¥1,400,000	

■AT-200用別売品価格

品名	品番	仕様	標準価格
カップリングセット ミリ	JM24-MSET	カップリングM16~M24、全ねじボルトM16~M24 各1本	¥24,000
カップリングセット インチ	JM24-WSET	カップリングW5/8~W1、全ねじボルトW5/8~W1 各1本	¥24,000
カップリング	JM24-M16	M16	¥5,100
カップリング	JM24-M20	M20	¥5,100
カップリング	JM24-M22	M22	¥5,100
カップリング	JM24-M24	M24	¥5,100
カップリング	JM24-W50	W5/8	¥5,100
カップリング	JM24-W60	W3/4	¥5,100
カップリング	JM24-W70	W7/8	¥5,100
カップリング	JM24-W80	W1	¥5,100
センターシャフト	AT-200CS	M33(全長290mm)	¥12,700
センターシャフト(ショート)	AT200-CS150	M33(全長150mm)	¥11,000
センターシャフト(ロング)	AT200-CS450	M33(全長450mm)	¥17,000
AT-200ハイレグ	AT200H-LEG	長脚アダプター	¥30,000

■別売品価格

品名	品番	仕様	標準価格
プリンター	M255	ドットインパクト方式プリンター(ロール紙・ケース付)	¥200,000
D筋チャックAセット	DCH-SET-A	Aタイプホルダー1本、D10-D13-D16用コマ各1対、専用ケース	¥105,000
D筋チャックBセット	DCH-SET-B	Bタイプホルダー1本、D16-D19-D22用コマ各1対、専用ケース	¥110,000
D筋チャックCセット	DCH-SET-C	Cタイプホルダー1本、D25-D29-D32用コマ各1対、専用ケース	¥120,000
D筋チャックホルダー	DCHHP-A	Aタイプホルダー	¥50,000
	DCHHP-B	Bタイプホルダー	¥55,000
	DCHHP-C	Cタイプホルダー	¥61,000
D筋チャックコマ	DCH10A-CP	D10用 Aタイプホルダー用	¥22,000
	DCH13A-CP	D13用 Aタイプホルダー用	¥22,000
	DCH16A-CP	D16用 Aタイプホルダー用	¥22,000
	DCH16B-CP	D16用 Bタイプホルダー用	¥22,000
	DCH19B-CP	D19用 Bタイプホルダー用	¥22,000
	DCH22B-CP	D22用 Bタイプホルダー用	¥22,000
DCH25C-CP	D25用 Cタイプホルダー用	¥24,000	
D筋チャックボルト	M8RX30		¥950

別売品

D筋チャックセット PAT. 異形鉄筋の確認試験に

- 異形鉄筋に対するねじ切りが不要
- 外しやすい形状で
試験時間を短縮し、
作業効率アップ
- 収納ケース付で
持ち運びに便利



■セット内容・仕様

品名	品番	セット内容	対応試験機	試験機上面からの異形鉄筋の出寸寸法	重量
D筋チャックAセット [D10~D16まで対応]	DCH-SET-A	Aタイプホルダー×1個 D10-D13-D16用コマ×各1対	AT-10	AT-200 AT-30 D25まで対応	試験機上面から+ 85mm 1.6kg
D筋チャックBセット [D16~D22まで対応]	DCH-SET-B	Bタイプホルダー×1個 D16-D19-D22用コマ×各1対			試験機上面から+110mm 3.5kg
D筋チャックCセット [D25~D32まで対応]	DCH-SET-C	Cタイプホルダー×1個 D25-D29-D32用コマ×各1対			試験機上面から+150mm 8.9kg

※異なるタイプのホルダーとコマは組み合わせで使用できません。同じタイプで組み合わせて使用してください。 ※異形鉄筋適応規格はSD345までとなります。

■セット内容



- | | | |
|--------------------|--------------------------------|--|
| ① AT-200本体 | ⑧ モーターレンチ | ⑮ アプリケーションCD |
| ② 油圧ポンプ(測定部取付ステー付) | ⑨ センターシャフト(290mm) | ⑯ テクノテスターPCケーブル |
| ③ 油圧ホース(3m) | ⑩ 調整ナット | ⑰ 取扱説明書一式
(AT-200・テクノテスターReport・テクノテスターGraph) |
| ④ 作動油 | ⑪ ワッシャープレート | |
| ⑤ 変位計 | ⑫ カップリングセット ミリ(M16~M24: 4サイズ) | |
| ⑥ 変位計ダミープラグ | ⑬ カップリングセット インチ(W5/8~W1: 4サイズ) | |
| ⑦ 変位計取付ステー | ⑭ 接続ケーブル(3m) | |

試験の手順例

(異形鉄筋 / 変位測定の場合)



- 1** 油圧ホースと接続ケーブルで本体と油圧ポンプをつなぐ



- 2** 試験モードを選ぶ



- 3** 変位計取付ステーをセット



- 4** AT-200本体と、D筋チャック(別売品)をセット



- 5** 3本の脚が試験面に均等に接するように調整



- 6** 変位計をセット



- 7** 油圧ポンプのレバーに力を加えながら測定

あと
が設
らゆ
ヨソ
非破
アン
荷重
非破
小さ

※商品改良
安心して着

サンコーテック®シリーズ

アンカー引張試験機

AT-10

最大荷重:100kN



AT-200

AT-30

最大荷重:300kN



ATシリーズとは

あと施工アンカーの強度を現場で確認しやすいように、弊社が設計・開発した非破壊試験機です。設備、耐震、土木などあらゆる場面で要求される試験に合わせて、豊富なバリエーションで現場のニーズに的確にお応えいたします。

非破壊試験とは

アンカーと母材の破壊荷重を超えない範囲で、確認したい引張荷重を加えて行う試験です。

非破壊試験では、コンクリートやアンカーが破壊する荷重より、小さな荷重で試験することを前提とします。

簡易型引張試験器

RT-1000LD

最大荷重:10kN



RT-2000LD

最大荷重:20kN



RT-3000LD

最大荷重:30kN



RTシリーズとは

外装材施工の研究・開発から、現場での一般施工の管理・確認まで対応できる、日本建築工学会認定の試験器です。

接着力・付着力試験とは

試験対象である接着・付着面が剥離・破壊するまで載荷し、その荷重から接着力・付着力を算出する試験です。

使用上のご注意

ご使用の前に、商品に同梱されております「取扱説明書」を必ずお読みになり、正しくお使いください。



※高所での試験や天井・壁に対する試験を行う場合は、下にいる人をケガから守るために、試験機をヒモで足場につなぐなど落下防止策を必ず講じてください。

※アンカーや試験機が損傷するだけでなく、思わぬ事故の起こる恐れがありますので、試験をするときは必ずすべての脚をコンクリート面に設置させ、固定させてください。

※商品改良のために予告なしに仕様・価格等を変更する場合があります。予めご了承ください。

安心して暮らせる豊かな街づくりを目指して…

無断複写・転載禁止

マテリアルヒューマンテクノロジー

サンコーテクノ株式会社

本社 / 〒270-0114 千葉県流山市東初石6-183-1-301

OFFICE	TEL	FAX	OFFICE	TEL	FAX
札幌支店	011-865-6251	011-865-6256	横浜営業所	045-340-3517	045-334-0071
仙台支店	022-236-2533	022-236-2537	静岡営業所	054-237-0102	054-237-2917
名古屋支店	052-355-3501	052-355-3502	金沢営業所	076-240-3535	076-240-7286
大阪支店	072-960-7735	072-960-7737	岡山営業所	086-296-8031	086-296-8130
福岡支店	092-587-0188	092-504-7300	広島営業所	082-294-3308	082-294-3306
東京事業所	03-5824-3501	03-5824-3580	高松営業所	087-885-7431	087-885-7430
首都圏営業	04-7157-8181	04-7157-8787	建材営業所	092-611-0020	092-611-9266
S.P.営業	04-7178-3531	04-7178-3585	鹿児島営業所	099-225-8311	099-225-8328
新潟営業所	0256-32-7428	0256-32-7429	沖縄営業所	098-859-7411	098-859-7415

お客様相談窓口 TEL ☎ 0120-350-514 受付時間
(フリーダイヤル) FAX ☎ 0120-350-571 祝日を除く月曜日～金曜日
9:00～17:00

サンコーテクノホームページ <http://www.sanko-techno.co.jp>