

除雪機械・建設機械等の
運行管理を効率化する。

除雪機械・建設機械等の稼働記録・運行管理

デジタルタスクメーター

タスクウォッチ

TASK WATCH

デジタルタスクメーター TR-10G オープン価格

機械式に代わる デジタル稼働記録装置「タスクウォッチ」

タスクウォッチは、除雪機や車両系建設機械等の運行管理や稼働記録を加速度センサーで克明に記録します。

本体は、マグネット足付の防塵防水ケースに簡単に収納でき「開始」「停止」スイッチで簡単に操作ができます。

記録したデータは標準添付ソフトウェア「タスクウォッチ・マネージャ」で建設作業日報が自動作成できます。機械式タスクメーターと同様に機械の振動を記録します。



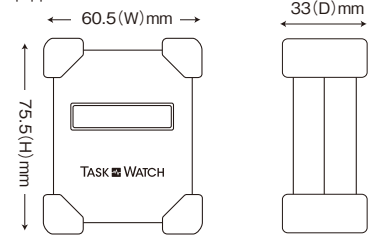
三軸 (X,Y,Z) 加速度センサー

主な特徴

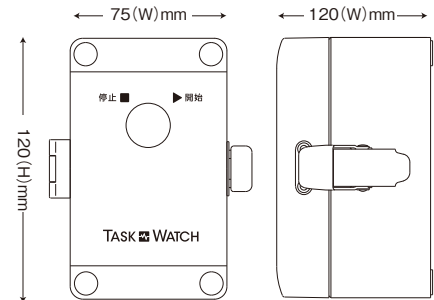
- 従来のタスクメーターと同様に機械の振動を記録できる
- 三軸加速度センサーによる電子式で振動を記録できる
- タスクウォッチは防塵防水ケース(IP64)に収納され 強力マグネット足で機械車両に簡単に取り付けできる
- 最大約60日間電池交換不要で記録できる
- 「開始」「停止」のスイッチ操作で簡単に使える
- 標準添付ソフトウェア「タスクウォッチマネージャ」で建設機械作業日報が自動で作成できる
- 記録データの改ざん防止機能で正確なデータが収集できる

外形寸法

■ 本体



■ 防水ケース



主な仕様

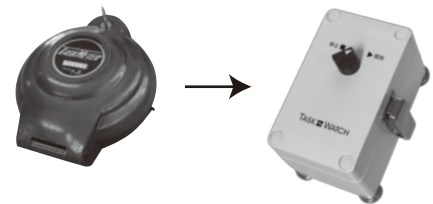
型 式	TR-10G
加速度センサー	3軸加速度(X,Y,Z)20G(±10%)
記録容量	65,500データ
動作表示	液晶表示
保持方式	EEPROM
通信方式	USB(MiniB)2.0準拠
電源	単3アルカリ乾電池(LR6)×2本
電池寿命	約60日間(目安)
使用温湿度範囲	0~50℃ 70%RH以下(結露無きこと)
外形寸法	本体 75.5(H)×60.5(W)×33(D)mm 防水ケース 80(H)×75(W)×120(D)mm(突起部除)
質 量	約400g(防水ケース含む)

ソフトウェア仕様 タスクウォッチ・マネージャ(標準添付ソフトウェア)

対応機種	TR-10G専用
対応OS	Windows7(32/64bit)
集計機能	データ取得、日報作成、データ集計、月報作成、日報編集、日報印刷

⚠ 安全に関するご注意

- ご使用前に必ず「取扱説明書」と「安全上の注意」を良くお読みください。
- ・このカタログに記載の価格及び仕様、デザインは予告なく変更する場合がありますので、ご了承ください。
 - ・Windows7は米国Microsoft Corporationの米国及びその他の国における登録商標です。
 - ・TASK WATCHは、株式会社スリックの登録商標です。
 - ・本製品の仕様は、予告なく変更することがあります。

機械式の従来型
タスクメーター【新製品】デジタルタスクメーター
タスクウォッチ

タスクウォッチ・マネージャ画面



製造・発売元

SRIC
SRIC.CO.JP

株式
会社 **スリック**

〒399-0034 長野県松本市野満東1丁目2番12号
TEL.0263-28-7001 FAX.0263-28-7117

■ <http://www.sric.co.jp/> ■ info-box@sric.co.jp

オフィシャルサイト www.taskwatch.jp